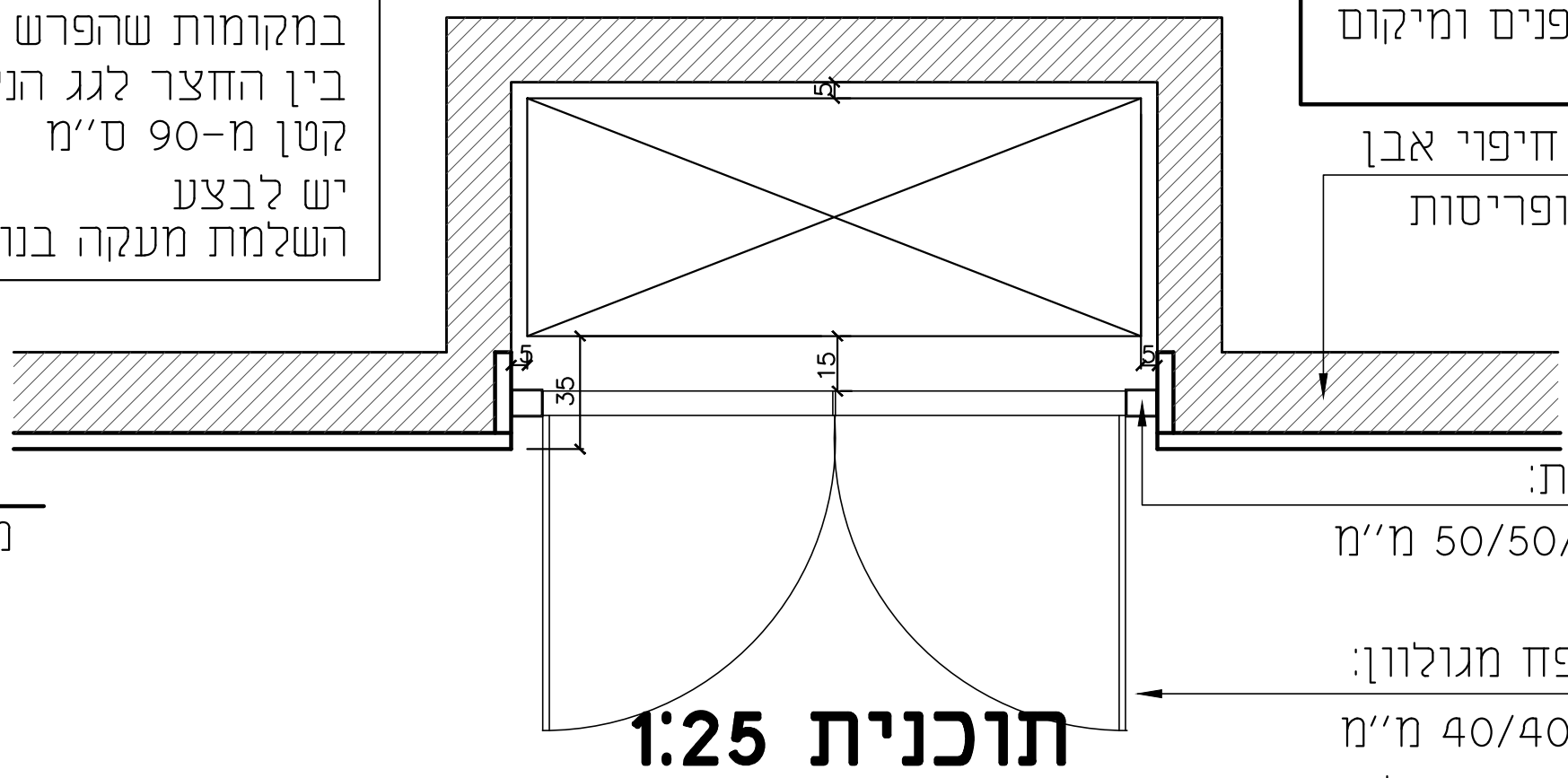


**פרט אי**  
 במקומות שהפרש הגובה בין החצר לגג הנישה קטן מ-90 ס"מ יש לבצע השלמת מעקה בנוי

**הערה**  
 מידות הנישה לפי הפילר ראה מידות פנים ומיקום לפי תוכנית

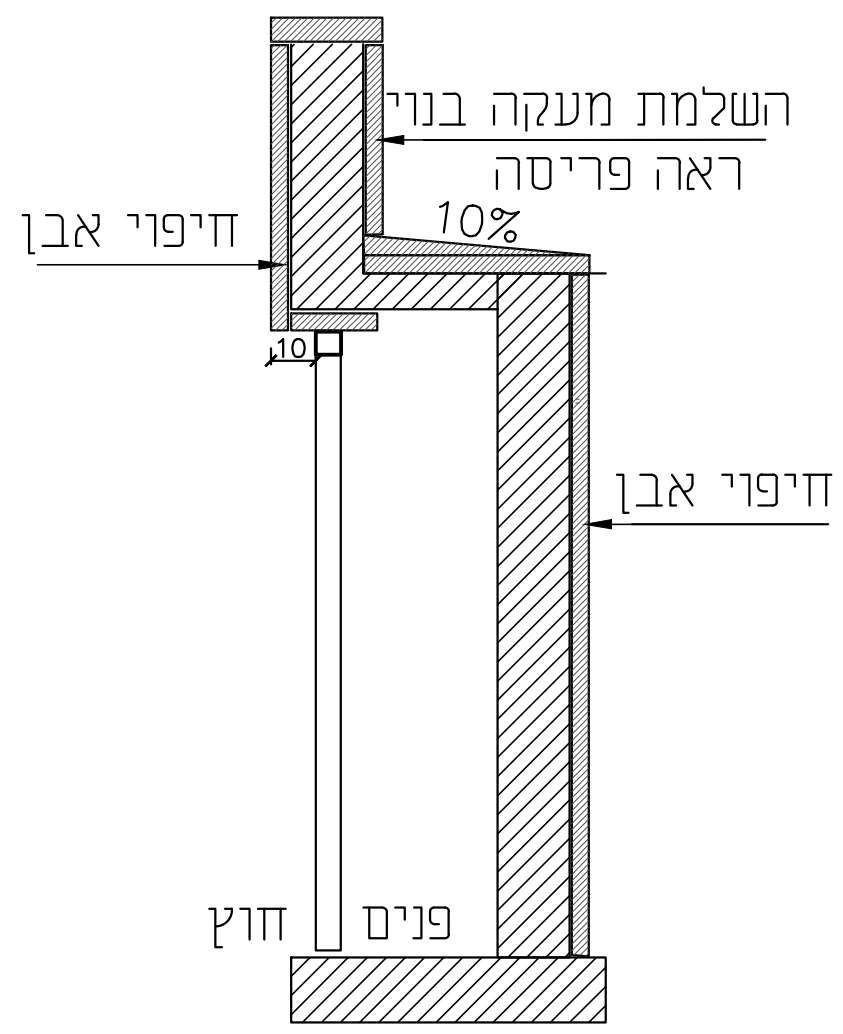
קיר בטון, חיפוי אבן ראה פרט ופריסות



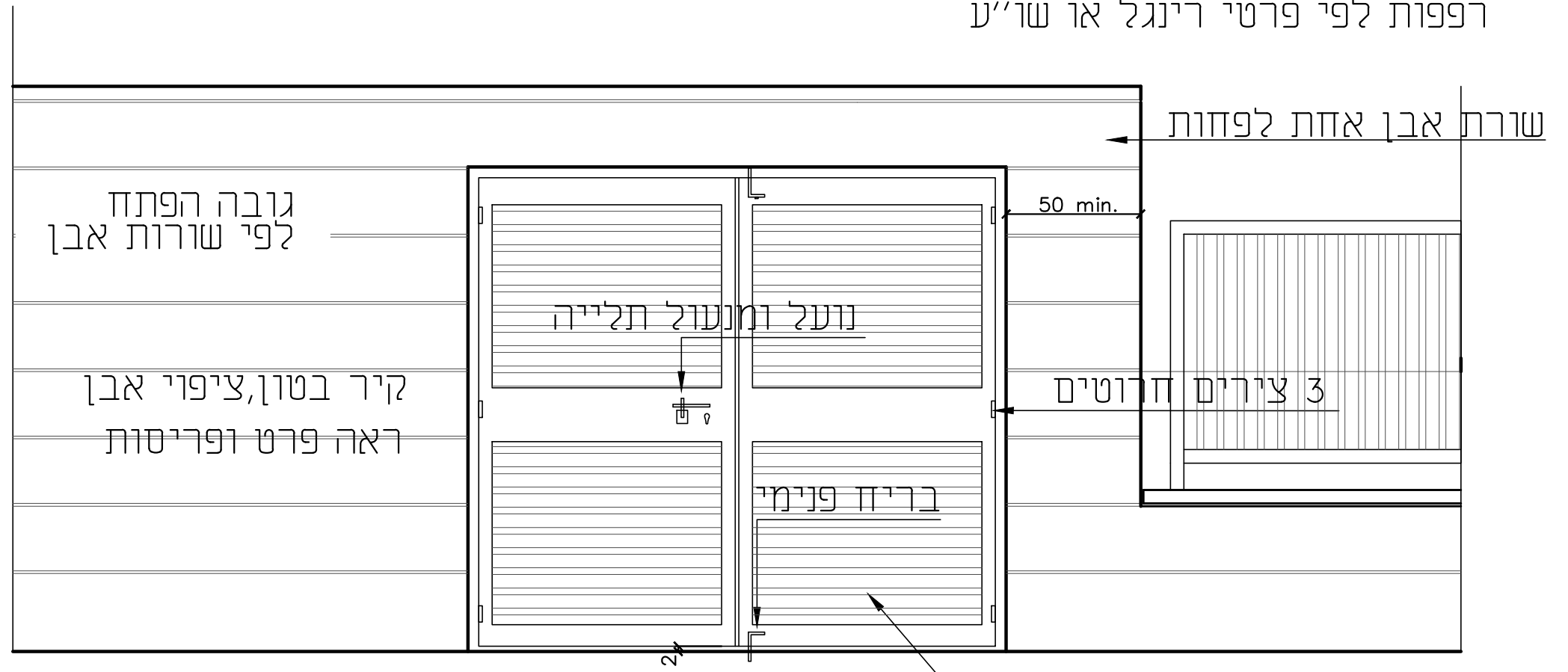
משקוף ומזוזות: מסגרת 50/50/4

דלת רפפה מפח מגולוון: מסגרת 40/40/4 רפפות לפי פרטי רינגל או שו"ע

**תוכנית 1:25**



**חתך 1:25**



גובה הפתח לפי שורות אבן

קיר בטון, חיפוי אבן ראה פרט ופריסות

שורת אבן אחת לפחות

50 min.

נועל ומנעול תלייה

3 ציורים חרוטים

בריח פנימי

תאריך 9.3.2016	מס' פרויקט
ק.מ. משתנה	שם הקובץ
0	19

**נישה לפילר**

**19**

**חזית קידמית 1:25**

דלת-רפפה: פח מגולוון כיוון פתיחה חיצוני גוון ע"פ בחירת האדריכל RAL 7044