



# גב"י כיכר קדם

|                       |                       |                                  |                       |             |  |
|-----------------------|-----------------------|----------------------------------|-----------------------|-------------|--|
| לביצוע:               | לאישור:               | למכר:                            | לעיון:                | רשימת נגרות |  |
| <input type="radio"/> | <input type="radio"/> | <input checked="" type="radio"/> | <input type="radio"/> |             |  |

|  |       |   |  |   |
|--|-------|---|--|---|
| עדכון<br> | תאריך | על המבצע לבקר את המידות ולהודיע למתכנן על כל טעות, סטייה, סתירה או אי התאמה בטרם המשיך בעבודתו. אין לקבוע גדלים ע"י מידת השרטוט. המתכנן הינו הבעל הבלעדי של תכנית זו ושל זכויות היוצרים בה. אין לעשות כל שימוש בתכנית זו וברעיונות הגלומים בה ללא אישור מראש ובכתב של המתכנן. | דרך יצחק רבין 1,<br>פתח תקווה 5925110<br>פקס: 03-6183178<br>טל: 03-5793107 | <br>אדריכלים ומתכנני ערים בע"מ |
|--|-------|---|--|---|

# גני ילדים-כינר קדם

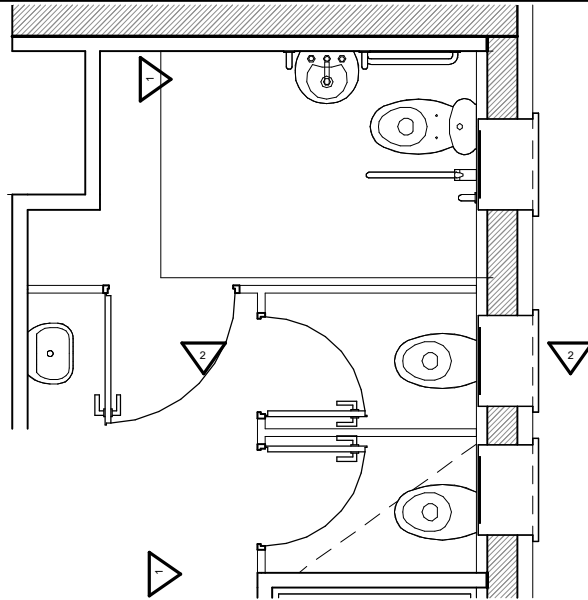
שם פרוייקט : 1 : 50 קב"מ:

אלומיניום

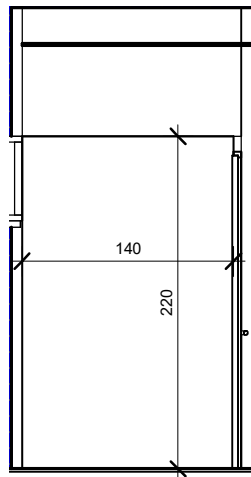
מסגרות

נגרות

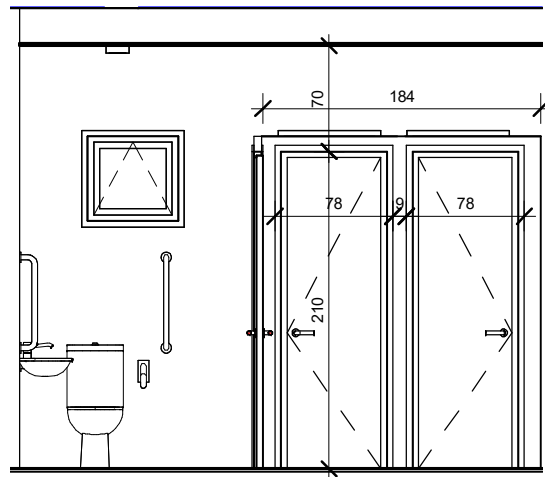
פריט מס': N1



תוכנית 1:50



מבט 2 1:50



מבט 1 1:50

|              |   |     |     |    |       |                 |
|--------------|---|-----|-----|----|-------|-----------------|
| מידות        | גובה  | 210 | חלב | 70 | מיקום | ח. שירותים גן 3 |
| תאור מילולי: | <p>מחיצות קירות ודלתות תאי שירותים יהיו עשויים מפנל טרספה בעובי 13 מ"מ מסוג אטלון בעל דרגת התלקחות 5 לפי ת"י מ'ס 833,755 של מכון התקנים דטגמת יפאל טי.אר או ש"ע</p> <p>הפרחול עשוי מגרעין נירוסטה עטוף ניילון 6*6 מטיפוס נט נורמבאו ברגים מנירוסטה, מנעולי הדלתות מסוג תפוס/פנוי עם אפשרות פתיחת ביטחון חיצונית</p> <p>תבוצע הגנה מפני קטיעת אצבעות מובנית בצד הצירים+ בולם טריקה דלת דוגמת דומוסיל SMOVE או שווה ערך</p> |     |     |    |       |                 |
| זיגוג:       |   |     |     |    |       |                 |
| צבע:         | גוון לבחירת האדריכל   |     |     |    |       |                 |
| פרחול:       | צירים:  |     |     |    |       |                 |
|              | ידיות:  |     |     |    |       |                 |
|              | מנעול:  |     |     |    |       |                 |
|              | שונות:  |     |     |    |       |                 |
| הערות        | <p>1. גווני גמר לפי בחירת האדריכל</p> <p>2. על הקבלן לקבל אישור מהאדריכל על פרטי הביצוע</p> <p>3. כיוון הפתיחה יש לקחת לפי תכנית 1:50</p> <p>4. מידות מזויקות יש לקחת במקום לפני ביצוע</p>  |     |     |    |       |                 |
| כמות         | 1   |     |     |    |       |                 |

\* כל מערכות פירחול יהיו תקימות בהתאם לפרטי היצרן.



# גני ילדים-כינר קדם

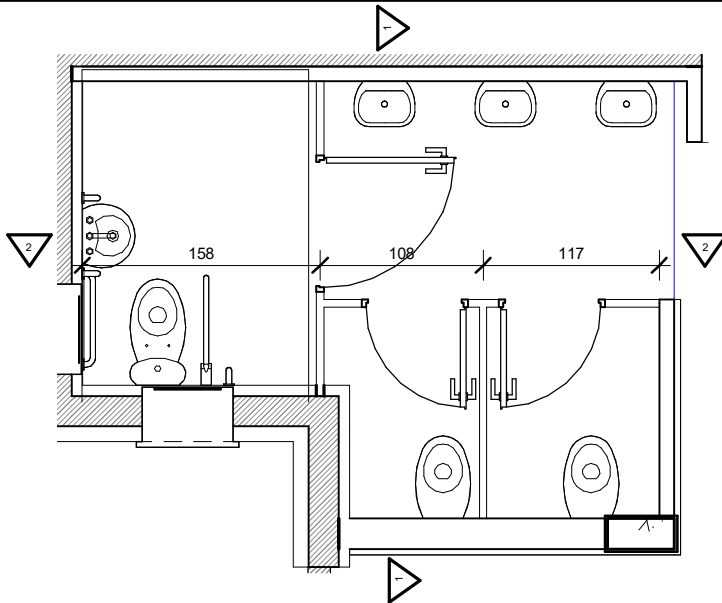
שם פרוייקט 1 : 50 קב"מ:

אלומיניום ○

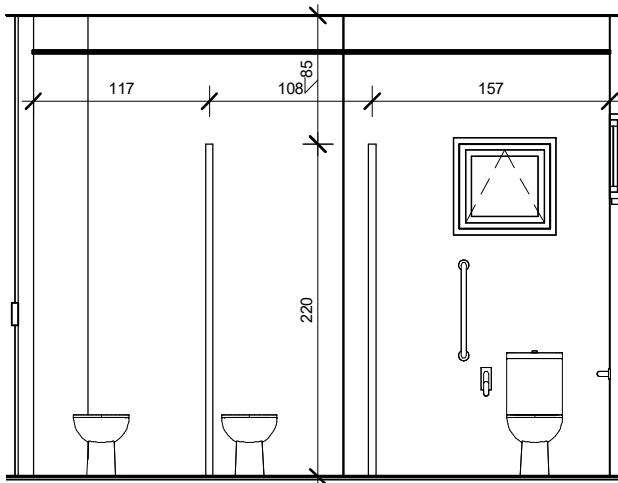
מסגרות ○

נגרות ●

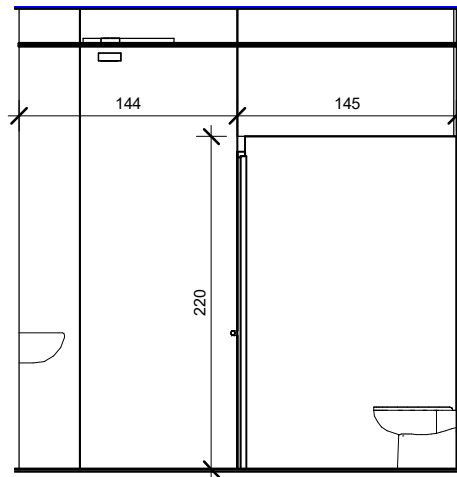
פריט מס': N2



תוכנית 1:50



מבט 2 1:50



מבט 1 1:50

| מידות        | גובה  | רוחב  | מיקום | ח. שירותים גן 2 |
|--------------|---|---|-------|-----------------|
| תאור מילולי: | מחיצות קירות ודלתות תאי שירותים יהיו עשויים מפנל טרספה בעובי 13 מ"מ מסוג אטלון בעל דרגת התלקחות 5 לפי ת"מ 833,755 של מכון התקנים דטגמת יפאל טי.אר או ש"ע                |   |       |                 |
| זיגוג:       | הפרזול עשוי מגרעין נירוסטה עטוף ניילון 6*6 מטיפוס נט נורמבאו ברגים מנירוסטה, מנעולי הדלתות מסוג תפוס/פנוי עם אפשרות פתיחת ביטחון חיצונית                                |   |       |                 |
| צבע:         | תבוצע הגנה מפני קטיעת אצבעות מובנית בצד הצירים+ כולם טריקה דלת דוגמת דומסיל SMOVE או שווה ערך   |   |       |                 |
| פרזול:       | צירים:  | גוון לבחירת האדריכל                               |       |                 |
|              | ידיות:  | * כל מערכות פירחול יהיו תקינות בהתאם לפרטי היצרן. |       |                 |
|              | מנעול:  |   |       |                 |
|              | שונות:  |   |       |                 |
| הערות        | 1. גווני גמר לפי בחירת האדריכל<br>2. על הקבלן לקבל אישור מהאדריכל על פרטי הביצוע<br>3. כיוון הפתיחה יש לקחת לפי תכנית 1:50<br>4. מידות מדויקות יש לקחת במקום לפני ביצוע |   |       |                 |
| כמות         | 1   |   |       |                 |



# גני ילדים-כינר קדם

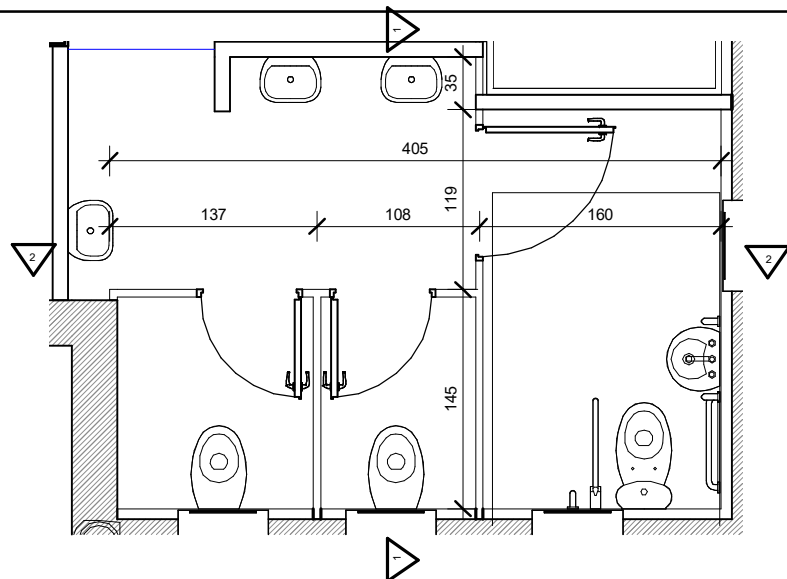
שם פרויקט: 1 : 50 קב"מ:

אלומיניום ○

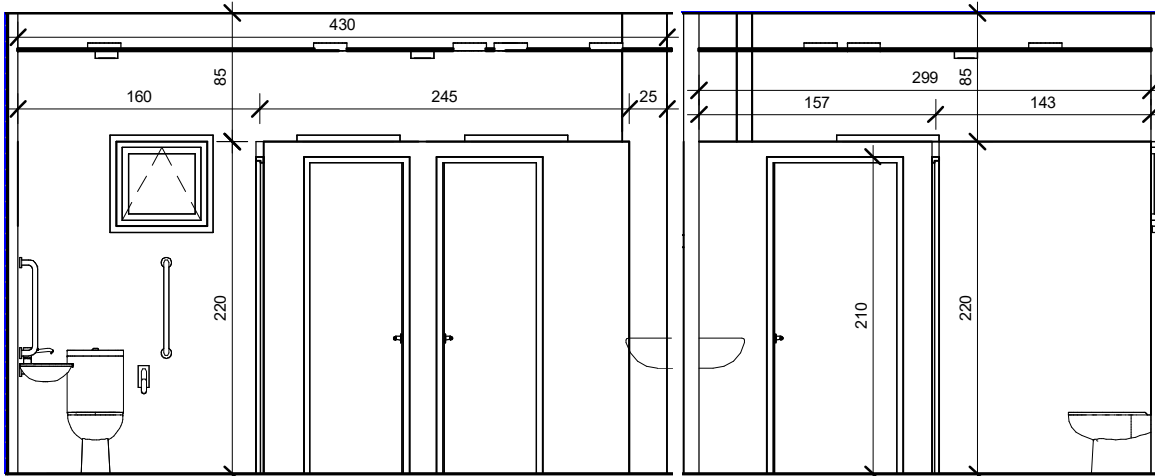
מסגרות ○

נגרות ●

פריט מס': N3



תוכנית 1:50



מבט 2 1:50

מבט 1 1:50

|              |   |                     |     |    |       |                 |
|--------------|---|---------------------|-----|----|-------|-----------------|
| מידות        | גובה  | 210                 | חלב | 90 | מיקום | ח. שירותים גן 3 |
| תאור מילולי: | מחיצות קירות ודלתות תאי שירותים יהיו עשויים מפנל טרספה בעובי 13 מ"מ מסוג אטלון בעל דרגת התלקחות 5 לפי ת"י מ'ס 833,755 של מכון התקנים דטגמת יפאל טי.אר או ש"ע  |                     |     |    |       |                 |
| זיגוג:       | הפרחול עשוי מגרעין נירוסטה עטוף ניילון 6*6 מטיפוס נט נורמבאו ברגים מנירוסטה, מנעולי הדלתות מסוג תפוס/פנוי עם אפשרות פתיחת ביטחון חיצונית  |                     |     |    |       |                 |
| צבע:         | תבוצע הגנה מפני קטיעת אצבעות מובנית בצד הצירים+ בולם טריקה דלת דוגמת דומוסיל SMOVE או שווה ערך  |                     |     |    |       |                 |
| פרחול:       | צירים:  | גוון לבחירת האדריכל |     |    |       |                 |
| ידיות:       | * כל מערכות פירחול יהיו תקימות בהתאם לפרטי היצור.   |                     |     |    |       |                 |
| מנעול:       |   |                     |     |    |       |                 |
| שונות:       |   |                     |     |    |       |                 |
| הערות        | <ol style="list-style-type: none"> <li>1. גווני גמר לפי בחירת האדריכל</li> <li>2. על הקבלן לקבל אישור מהאדריכל על פרטי הביצוע</li> <li>3. כיוון הפתיחה יש לקחת לפי תכנית 1:50</li> <li>4. מידות מדויקות יש לקחת במקום לפני ביצוע</li> </ol> |                     |     |    |       |                 |
| כמות         | 1   |                     |     |    |       |                 |

31/07/2023 09:38:31  
C:\Users\anat\Documents\193\_central\_nir\GDB9D.rvt

קובץ:



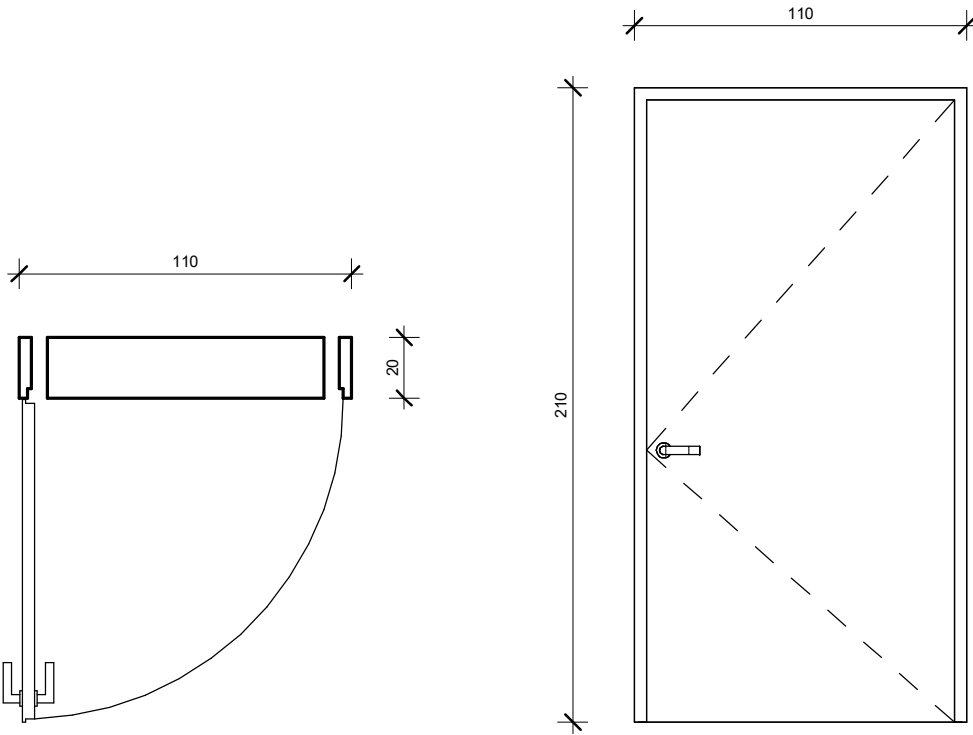
עדכון:

21.06.2023

תאריך:

**ניר יוכר**  
אדריכלים ומתכנני ערים בע"מ

תכנון:  
דרך יצחק רבין 1,  
פתח תקווה 5925110  
פקס: 03-6183178  
טל: 03-5793107



תוכנית 1:25

חזית 1:25

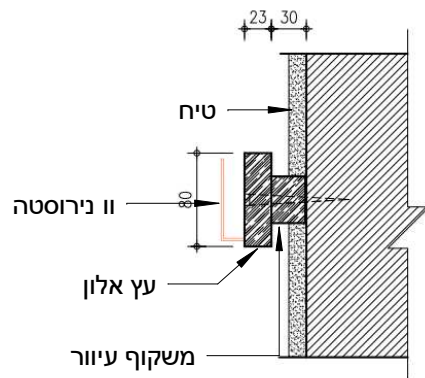
| מדידת        | גובה   | 210  | חב | 110 | מיקום | כניסה |
|--------------|--|--|----|-----|-------|-------|
| תאור מילולי: | דלת עץ כנף אחת פתיחה רגילה 100% מילוי עם פלץ גמר דיקט מוטבע דמוי פורניר אלון. דרישות נוספות ראה מפרט כללי ופרטי נגרות בדלת כוללת: מנעול תו תקן ישראלי+ צילינדר+ ידיות ורוזטות+ מעצור דלת. משקוף : כל המשקופים מתועשים מורכבים ע"ג משקוף עוור כולל הרכבת פקקי פלסטיק בגוון תואם ע"ג הברגים השקועים. המשקוף יותאם לקיר מטויח משני צדדיו. |  |    |     |       |       |
| זיגוג:       |  |  |    |     |       |       |
| צבע:         | גוון לבחירת האדריכל  |  |    |     |       |       |
| פרזול:       | צירים:   |  |    |     |       |       |
|              | ידיות:   |  |    |     |       |       |
|              | מנעול:   |  |    |     |       |       |
|              | שונות:   |  |    |     |       |       |
|              | הערות:   | 1. גוויני גמר לפי בחירת האדריכל<br>2. יש למלא בדייס צמנט את החלל שבין המשקוף לקיר ובאחריות הנגר לבצע ביטון מסמרי העיגון.<br>3. חיתוך הכנף במידת הצורך יבוצע בנגריה ע"י מסור טלסקופי.<br>4. כיוון פתיחה ראה תוכנית אדריכלות.<br>5. יש להתאים את הדלת לעובי הקיר המיועד. |    |     |       |       |
| כמות:        | *על המתקין לקחת ולוודא התאמת מידות בשטח טרם הייצור   |  |    |     |       | 4     |

\* כל מערכות פירחול יהיו תקינות בהתאם לפרטי היצרן.

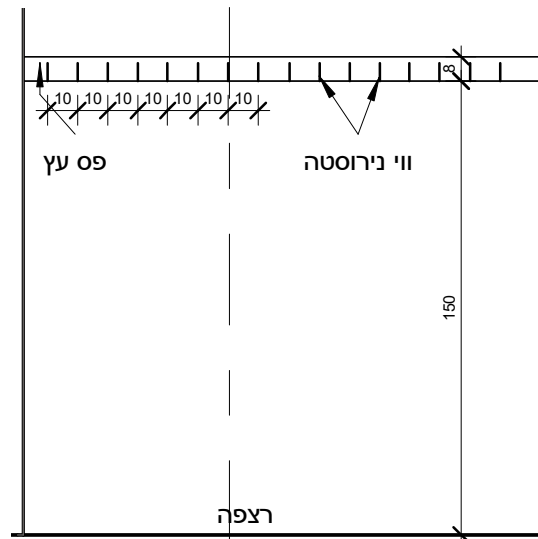


פס עץ לתליית בגדים

תכנית 1:25



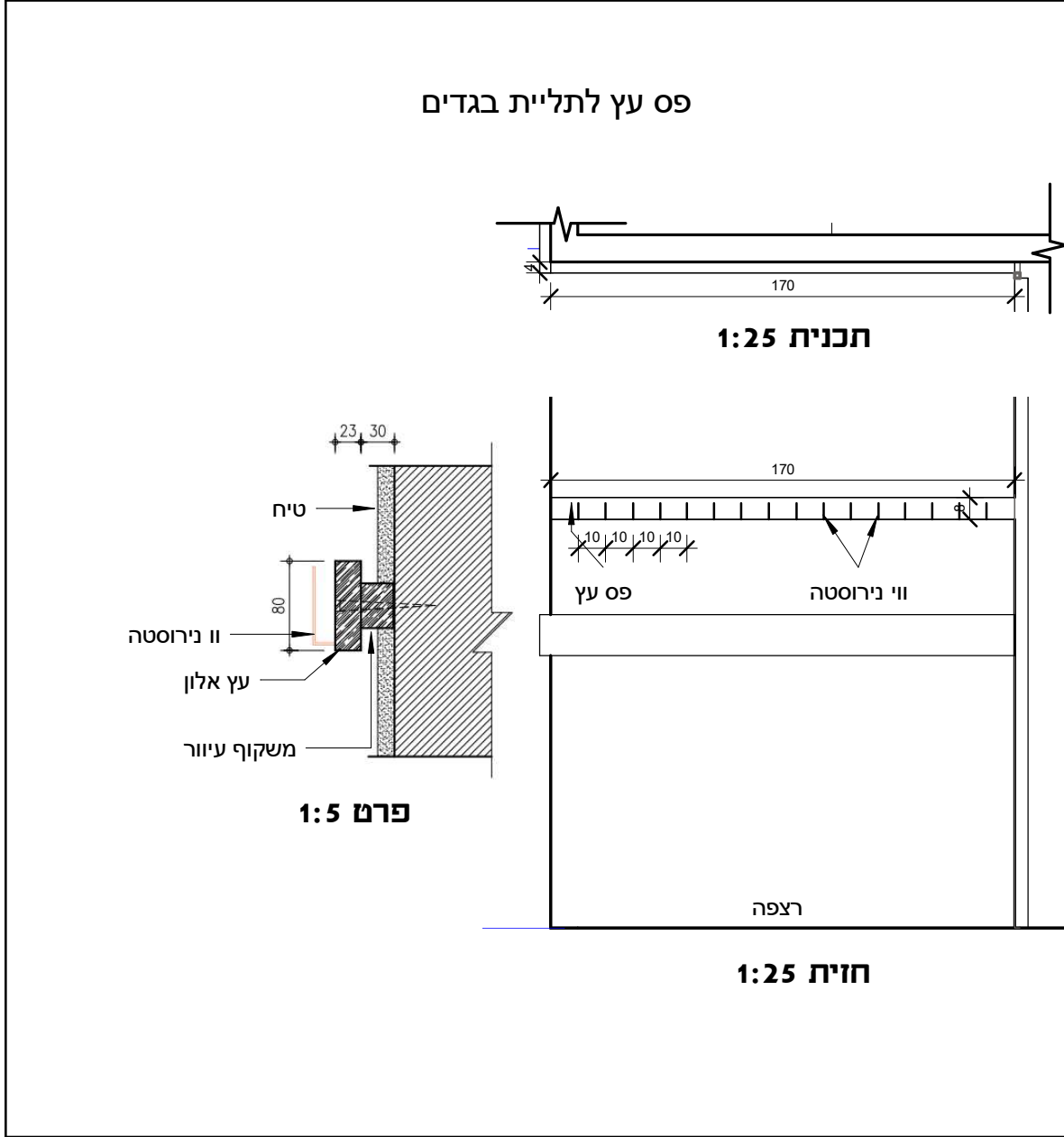
פרט 1:5



חזית 1:25

|                 |   |   |     |     |       |                    |
|-----------------|---|---|-----|-----|-------|--------------------|
| מידות           | גובה  | 8 | רחב | 167 | מיקום | מבואה<br>כיתת גן 1 |
| תאור<br>מילולי: | לוח עץ מהוקצע 80/23 מ"מ. מלוטש לפני צבע<br>צמוד לקיר כולל משקוף עיוור<br>הלוח מחובר ע"י ברגים מושקעים עם פקקי עץ.<br>ווים מנירוסטה לתליית בגדים כל 10 ס"מ מוברגים ע"י ברגי פיליפס |   |     |     |       |                    |
| זיגוג:          | גמר בייץ ולכה שקופה   |   |     |     |       |                    |
| צבע:            |   |   |     |     |       |                    |
| פרזול:          | צירים:  |   |     |     |       |                    |
|                 | ידיות:  |   |     |     |       |                    |
|                 | מנעול:  |   |     |     |       |                    |
|                 | שונות:  |   |     |     |       |                    |
| הערות           | 1. גווני גמר לפי בחירת האדריכל<br>2. על הקבלן לקבל אישור מהאדריכל על פרטי הביצוע  |   |     |     |       |                    |
| כמות            | 1   |   |     |     |       |                    |

\* כל מערכות פירחול יהיו תקינות בהתאם לפרטי העקר.

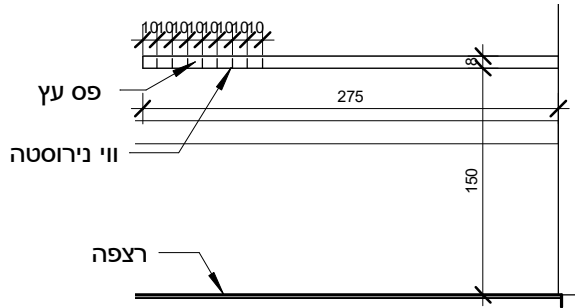


|                 |  |   |      |     |       |                    |
|-----------------|--|---|------|-----|-------|--------------------|
| מידות           | גובה   | 8 | רוחב | 170 | מיקום | מבואה<br>כיתת גן 2 |
| תאור<br>מילולי: | לוח עץ מהוקצע 80/23 מ"מ. מלוטש לפני צבע<br>צמוד לקיר כולל משקוף עיוור<br>הלוח מחובר ע"י ברגים מושקעים עם פקקי עץ.<br>וויים מנירוסטה לתליית בגדים כל 10 ס"מ מוברגים ע"י ברגי פיליפס |   |      |     |       |                    |
| זיגוג:          | גמר בייץ ולכה שקופה  |   |      |     |       |                    |
| צבע:            |  |   |      |     |       |                    |
| פרזול:          | צירים:   |   |      |     |       |                    |
|                 | ידיות:   |   |      |     |       |                    |
|                 | מנעול:   |   |      |     |       |                    |
|                 | שונות:   |   |      |     |       |                    |
| הערות           | 1. גווני גמר לפי בחירת האדריכל<br>2. על הקבלן לקבל אישור מהאדריכל על פרטי הביצוע   |   |      |     |       |                    |
| כמות            | 1  |   |      |     |       |                    |

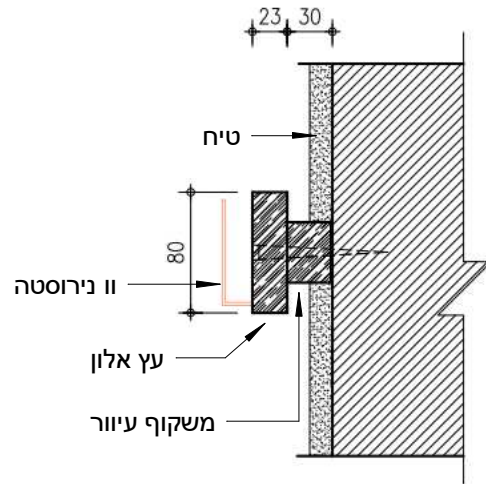
\* כל מערכות פירחול יהיו תקינות בהתאם לפרטי היצור.



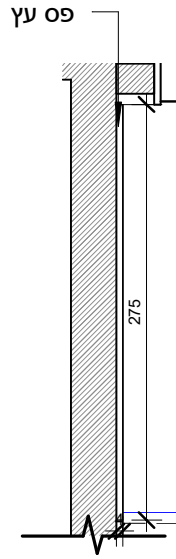
פס עץ לתליית בגדים



חזית 1:50



פרט 1:5

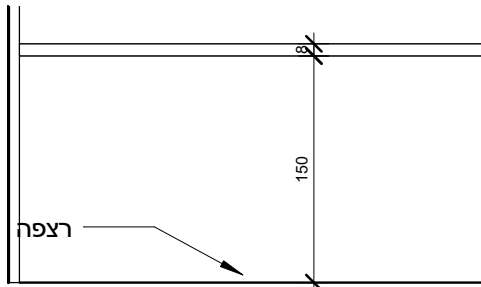


תכנית 1:50

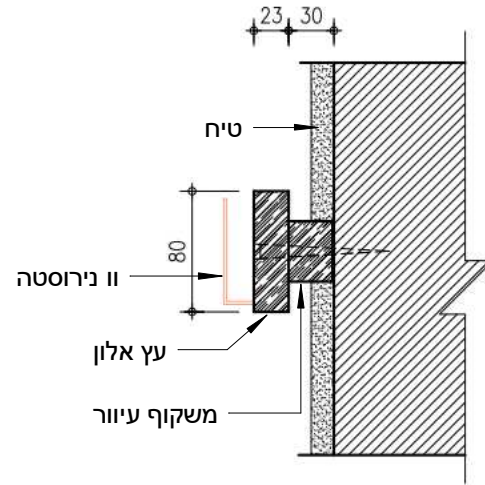
| מידות        | גובה   | 8 | רוחב | 275 | מיקום | מבואה |
|--------------|--|---|------|-----|-------|-------|
| תאור מילולי: | לוח עץ מהוקצע 80/23 מ"מ. מלוטש לפני צבע צמוד לקיר כולל משקוף עיזור הלוח מחובר ע"י ברגים מושקעים עם פקקי עץ. ווים מנירוסטה לתליית בגדים כל 10 ס"מ מוברגים ע"י ברגי פיליפס |   |      |     |       |       |
| זיגוג:       | גמר בייץ ולכה שקופה  |   |      |     |       |       |
| צבע:         |  |   |      |     |       |       |
| פרזול:       | צירים:   |   |      |     |       |       |
|              | ידיות:   |   |      |     |       |       |
|              | מנעול:   |   |      |     |       |       |
|              | שונות:   |   |      |     |       |       |
| הערות        | 1. גווני גמר לפי בחירת האדריכל<br>2. על הקבלן לקבל אישור מהאדריכל על פרטי הביצוע   |   |      |     |       |       |
| כמות         | 1  |   |      |     |       |       |

\* כל מערכות פירחול יהיו תקינות בהתאם לפרטי היצוק.

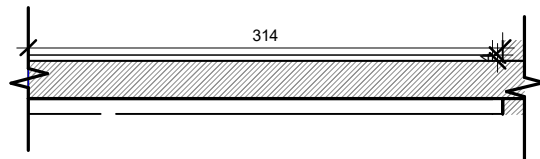
פס עץ לתליית בגדים



חזית 1:50



פרט 1:5



תכנית 1:50

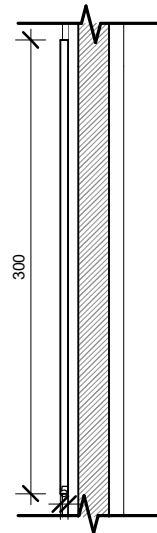
|              |  |   |     |     |       |                    |
|--------------|--|---|-----|-----|-------|--------------------|
| מידות        | גובה   | 8 | חלב | 318 | מיקום | מבואה<br>כיתת גן 3 |
| תאור מילולי: | לוח עץ מהוקצע 80/23 מ"מ. מלוטש לפני צבע צמוד לקיר כולל משקוף עיוור הלוח מחובר ע"י ברגים מושקעים עם פקקי עץ. ווים מנירוסטה לתליית בגדים כל 10 ס"מ מוברגים ע"י ברגי פיליפס |   |     |     |       |                    |
| זיגוג:       | גמר בייץ ולכה שקופה  |   |     |     |       |                    |
| צבע:         |  |   |     |     |       |                    |
| פרזול:       | צירים:   |   |     |     |       |                    |
|              | ידיות:   |   |     |     |       |                    |
|              | מנעול:   |   |     |     |       |                    |
|              | שונות:   |   |     |     |       |                    |
| הערות        | 1. גווני גמר לפי בחירת האדריכל<br>2. על הקבלן לקבל אישור מהאדריכל על פרטי הביצוע   |   |     |     |       |                    |
| כמות         | 1  |   |     |     |       |                    |

\* כל מערכות פירחול יהיו תקינות בהתאם לפרטי היצור.

לוחות-נעיצה



חזית 1:50

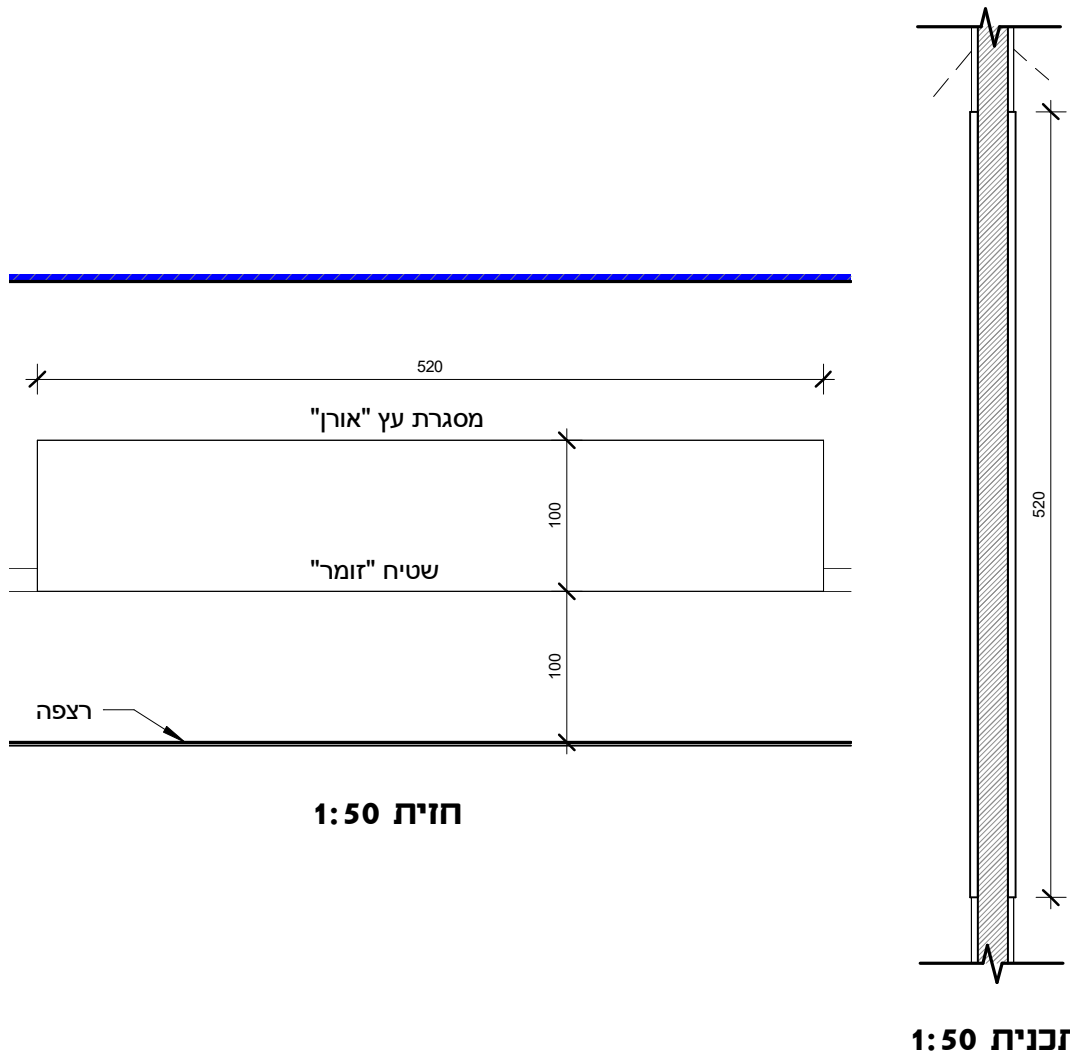


תכנית 1:50

| מידות        | גובה   | 100 | רוחב | 300 | מיקום | כיתות גן |
|--------------|--|-----|------|-----|-------|----------|
| תאור מילולי: | לוח נעיצה עשוי עץ אורן מהוקצע ומלוטש יפה לפני הצבע במידות 23/150 מ"מ לפחות, גמר בייץ ולכה שקופה. שטיח יעמוד בדרישות ת"י 921 חלק 4 לעמידות אש |     |      |     |       |          |
| זיגוג:       |  |     |      |     |       |          |
| צבע:         |  |     |      |     |       |          |
| פרזול:       | צירים:   |     |      |     |       |          |
|              | ידיות:   |     |      |     |       |          |
|              | מנעול:   |     |      |     |       |          |
|              | שונות:   |     |      |     |       |          |
| הערות        | 1. גוויני גמר לפי בחירת האדריכל.<br>2. על הקבלן לקבל אישור מהאדריכל על פרטי הביצוע   |     |      |     |       |          |
| כמות         |  |     |      |     |       | 2        |

\* כל מערכות פירחול יהיו תקינות בהתאם לפרטי העקר.

לוחות-נעיצה



| מידות        | גובה   | 100 | חלב | 520 | מיקום | כיתות גן |
|--------------|--|-----|-----|-----|-------|----------|
| תאור מילולי: | לוח נעיצה עשוי עץ אורן מהוקצע ומלוטש יפה לפני הצבע במידות 23/150 מ"מ לפחות, גמר בייץ ולכה שקופה. שטיח יעמוד בדרישות ת"י 921 חלק 4 לעמידות אש |     |     |     |       |          |
| זיגוג:       |  |     |     |     |       |          |
| צבע:         |  |     |     |     |       |          |
| פרזל:        | צירים:   |     |     |     |       |          |
|              | ידיות:   |     |     |     |       |          |
|              | מנעול:   |     |     |     |       |          |
|              | שונות:   |     |     |     |       |          |
| הערות        | 1. גווני גמר לפי בחירת האדריכל.  |     |     |     |       |          |
|              | 2. על הקבלן לקבל אישור מהאדריכל על פרטי הביצוע   |     |     |     |       |          |
| כמות         |  |     |     |     |       | 2        |

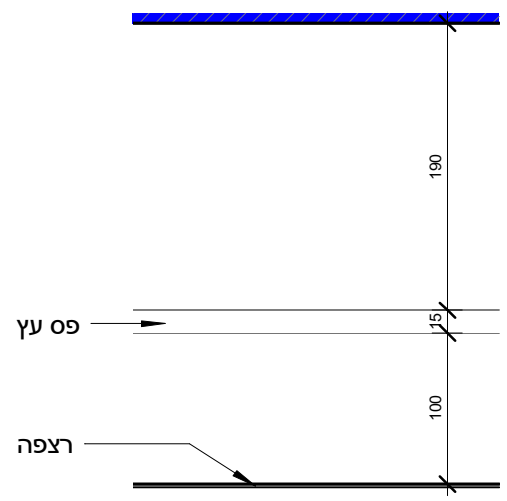
\* כל מערכות פירחול יהיו תקינות בהתאם לפרטי העקר.



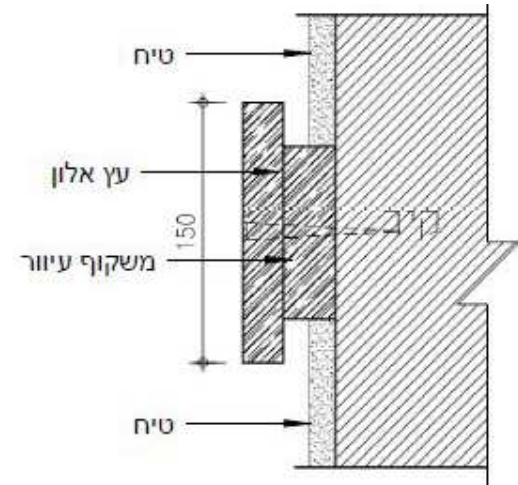
| מידות        | גובה  | 15 | חוב | מיקום | כיתות גן |
|--------------|---|----|-----|-------|----------|
| תאור מילולי: | סרגל 150/23 צמוד לקיר כולל משקוף עוור סרגל הגנה מעץ אורן מהוקצע ומלוטש יפה לפני צבע הלוח מחובר ע"י ברגים מושקעים עם פקקי עץ. גמר- בייץ ולכה שקופה |    |     |       |          |
| זיגוג:       |   |    |     |       |          |
| צבע:         |   |    |     |       |          |
| פרזול:       | צירים:  |    |     |       |          |
|              | ידיות:  |    |     |       |          |
|              | מנעול:  |    |     |       |          |
| הערות        | שונות:  |    |     |       |          |
|              | 1. גוויי גמר לפי בחירת האדריכל.   |    |     |       |          |
|              | 2. על הקבלן לקבל אישור מהאדריכל על פרטי הביצוע  |    |     |       |          |
| כמות         | 3. יש לוודא שלא יהיו פינות חדות / בולטות בלוח נעיצה למניעת פציעת ילדים  |    |     |       |          |
|              |   |    |     |       |          |

\* כל מערכות פירחול יהיו תקימות בהתאם לפרטי העקר.

פס עץ להגנת הקירות



חזית 1:50



פרט 1:5

# גני ילדים-כינר קדם

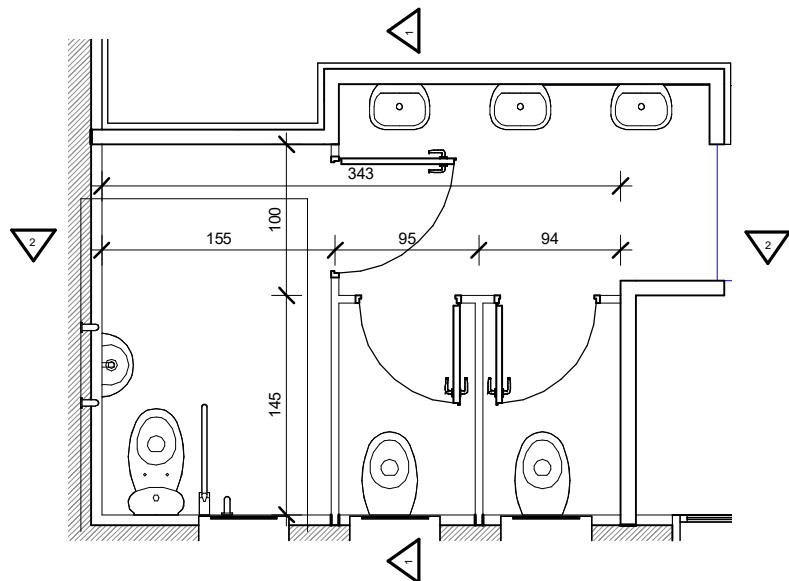
שם פרויקט : 1 : 50 קב"מ:

אלומיניום

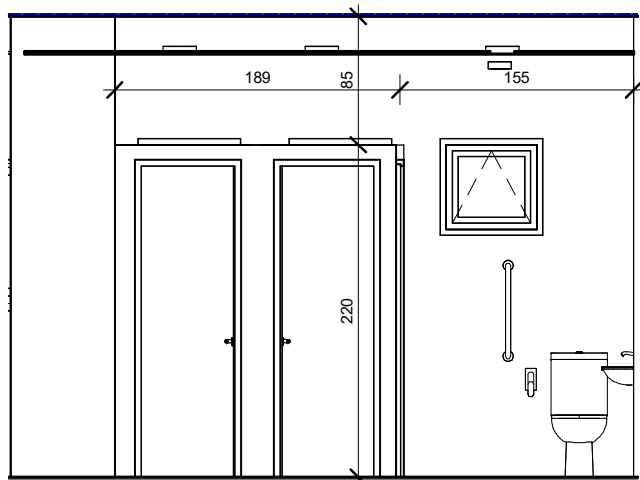
מסגרות

נגרות

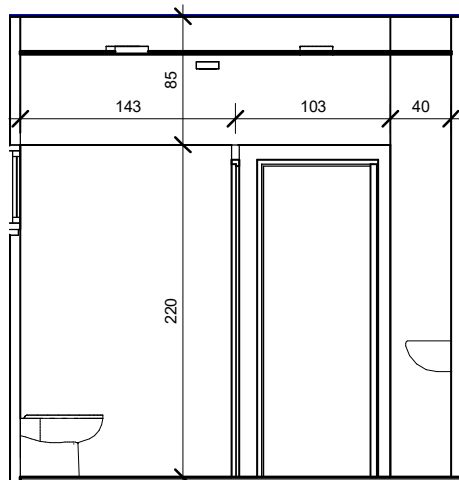
פריט מס' N12



תוכנית 1:50



מבט 2 1:50

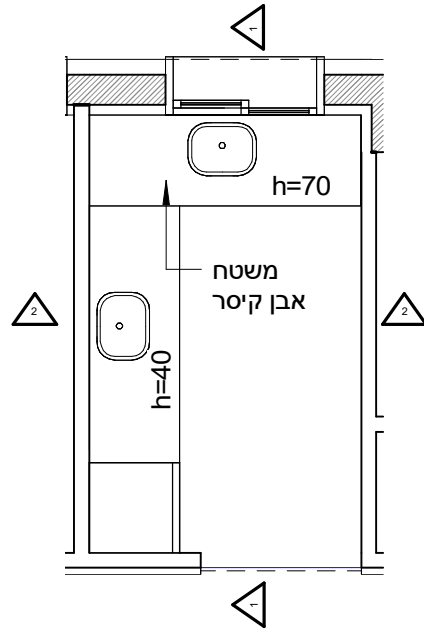


מבט 1 1:50

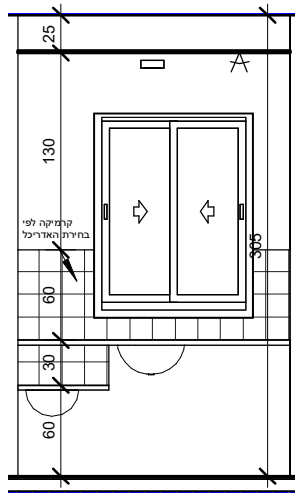
| מידות        | גובה   | רוחב                | מיקום  | ח. שירותים גן 1 |
|--------------|--|---------------------|--------|-----------------|
| תאור מילולי: | מחיצות קירות ודלתות תאי שירותים יהיו עשויים מפנל טרספה בעובי 13 מ"מ מסוג אטלון בעל דרגת התלקחות 5 לפי ת"מ 833,755 של מכון התקנים דטגמת יפאל טי.אר או ש"ע |                     |        |                 |
| זיגוג:       | הפרזול עשוי מגרעין נירוסטה עטוף ניילון 6*6 מטיפוס נט נורמבאו ברגים מנירוסטה, מנעולי הדלתות מסוג תפוס/פנוי עם אפשרות פתיחת ביטחון חיצונית                 |                     |        |                 |
| צבע:         | תבוצע הגנה מפני קטיעת אצבעות מובנית בצד הצירים+ כולם טריקה דלת דוגמת דומוסיל SMOVE או שווה ערך   |                     |        |                 |
| פרזול:       | צירים:   | גוון לבחירת האדריכל |        |                 |
| ידיות:       | מנעול:   | שונות:              | צירים: |                 |
|              |  |                     | ידיות: |                 |
|              |  |                     | מנעול: |                 |
| הערות        | 1. גווני גמר לפי בחירת האדריכל   |                     |        |                 |
|              | 2. על הקבלן לקבל אישור מהאדריכל על פרטי הביצוע   |                     |        |                 |
|              | 3. כיוון הפתיחה יש לקחת לפי תכנית 1:50   |                     |        |                 |
|              | 4. מידות מדויקות יש לקחת במקום לפני ביצוע  |                     |        |                 |
| כמות         | 1  |                     |        |                 |

\* כל מערכות פירזול יהיו תקימות בהתאם לפרטי העקר.

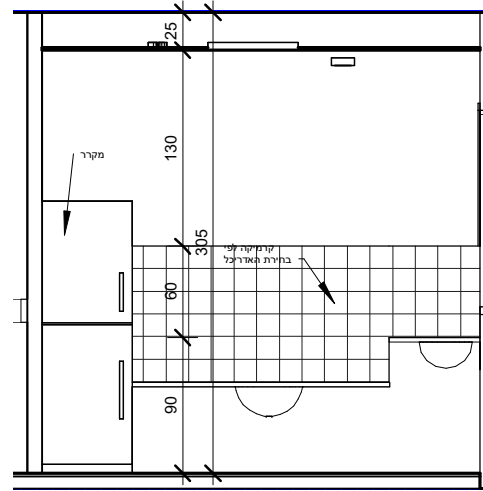




תכנית 1:50



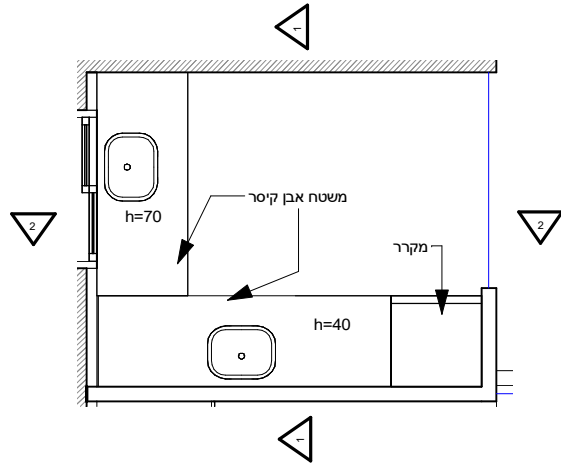
מבט 2 1:50



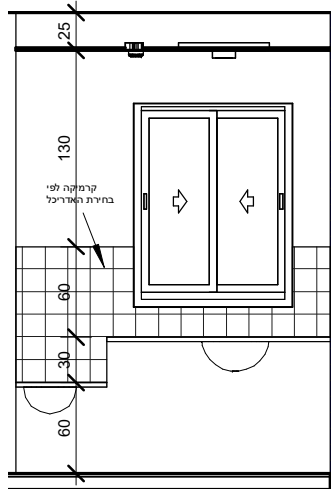
מבט 1 1:50

| מידות           | גובה  | לפי תכנית | רחב | לפי תכנית | מיקום | מטבחון<br>כיתת גן 3+4 |
|-----------------|---|-----------|-----|-----------|-------|-----------------------|
| תאור<br>מילולי: | מבטח עבודה: שיש אבן קיסר<br>קנטים: P.V.C קשיח בעובי 1.5 מ"מ                       |           |     |           |       |                       |
| זיגוג:          |   |           |     |           |       |                       |
| צבע:            |   |           |     |           |       |                       |
| פרזול:          | צירים:  |           |     |           |       |                       |
|                 | ידיות:  |           |     |           |       |                       |
|                 | מנעול:  |           |     |           |       |                       |
|                 | שונות:  |           |     |           |       |                       |
| הערות           | 1. גווני גמר לפי בחירת האדריכל<br>2. על הקבלן לקבל אישור מהאדריכל על פרטי הביצוע. |           |     |           |       |                       |
| כמות            | 2   |           |     |           |       |                       |

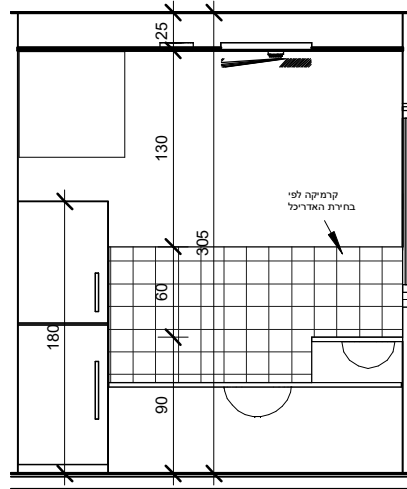
\* כל מערכות פירחול יהיו תקימות בהתאם לפרטי העקר.



תכנית 1:50



מבט 1 1:50



מבט 2 1:50

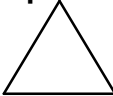
| מידות        | גובה  | לפי תכנית | רחב | לפי תכנית | מיקום | מטבחון |
|--------------|---|-----------|-----|-----------|-------|--------|
| תאור מילולי: | מבטח עבודה: שיש אבן קיסר<br>קנטים: P.V.C קשיח בעובי 1.5 מ"מ                       |           |     |           |       |        |
| זיגוג:       |   |           |     |           |       |        |
| צבע:         |   |           |     |           |       |        |
| פרזול:       | צירים:  |           |     |           |       |        |
|              | ידיות:  |           |     |           |       |        |
|              | מנעול:  |           |     |           |       |        |
|              | שונות:  |           |     |           |       |        |
| הערות        | 1. גוויי גמר לפי בחירת האדריכל<br>2. על הקבלן לקבל אישור מהאדריכל על פרטי הביצוע. |           |     |           |       |        |
|              |   |           |     |           |       |        |
| כמות         | 2   |           |     |           |       |        |

\* כל מערכות פירחול יהיו תקימות בהתאם לפרטי העקר.

## רשימת נגרות

| מספר גיליון | שם פריט            | כמות |
|-------------|--------------------|------|
| N1          | טרספה+דלתות        | 1    |
| N2          | טרספה+דלתות        | 1    |
| N3          | טרספה+דלתות        | 1    |
| N4          | דלת עץ כנף אחת     | 4    |
| N5          | פס עץ לתליה        | 1    |
| N6          | פס עץ לתליה        | 1    |
| N7          | פס עץ לתליה        | 1    |
| N8          | פס עץ לתליה        | 1    |
| N9          | לוח נעיצה          | 2    |
| N10         | לוח נעיצה          | 2    |
| N11         | פס עץ להגנת הקירות | 4    |
| N12         | טרספה+דלתות        | 1    |
| N13         | תכנית מטבחים       | 2    |
| N14         | תכנית מטבחים       | 2    |

|                       |                       |                                  |                       |                      |
|-----------------------|-----------------------|----------------------------------|-----------------------|----------------------|
| לביצוע:               | לאישור:               | למכרז:                           | לעיון:                | <b>גנ"י כיכר קדם</b> |
| <input type="radio"/> | <input type="radio"/> | <input checked="" type="radio"/> | <input type="radio"/> |                      |

|   |              |  |   |
|---|--------------|--|---|
| <b>עדכון</b><br> | <b>תאריך</b> | <p>על המבצע לבקר את המידות ולהודיע למתכנן על כל טעות, סטייה, סתירה או אי התאמה בטרם המשיך בעבודתו. אין לקבוע גדלים ע"י מידת השרטוט. המתכנן הינו הבעל הבלעדי של תכנית זו ושל זכויות היוצרים בה. אין לעשות כל שימוש בתכנית זו וברעיונות הגלומים בה ללא אישור מראש ובכתב של המתכנן.</p> | <p>ניר ייכר<br/>אדריכלים ומתכנני ערים בע"מ</p> <p>דרך יצחק רבין 1,<br/>פתח תקווה 5925110<br/>פקס: 03-6183178<br/>טל: 03-5793107</p> |
|---|--------------|--|---|