
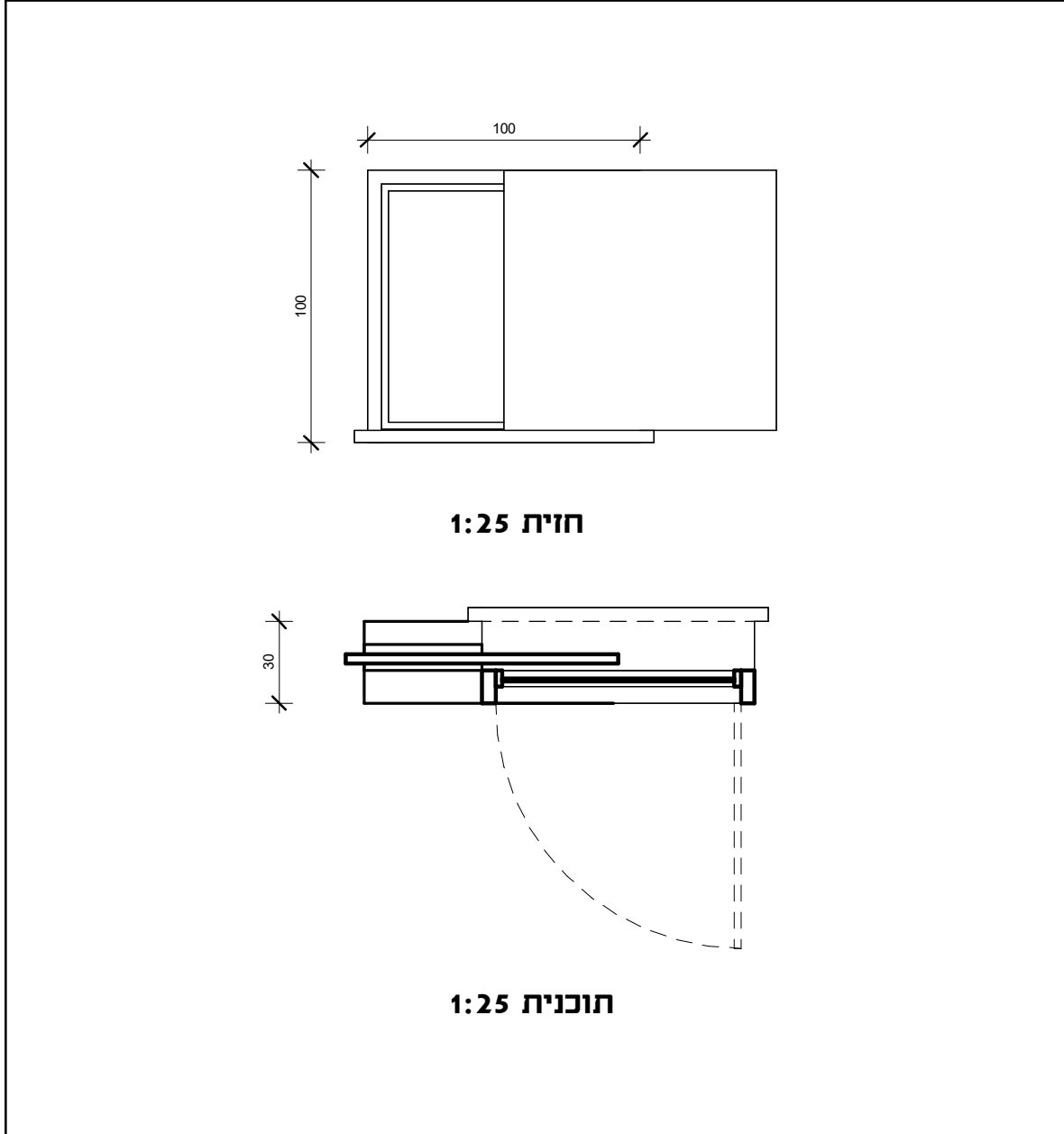


גב"י כיכר קדם

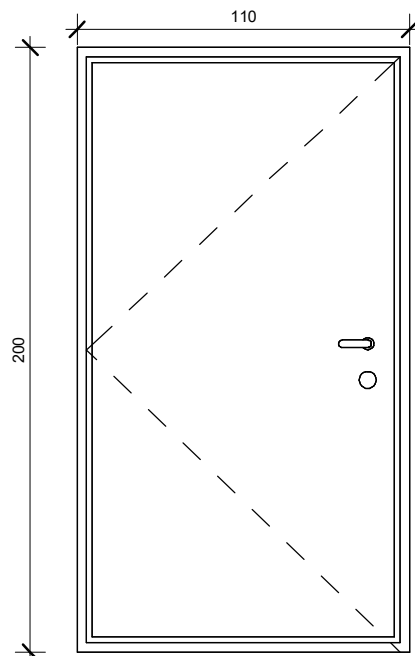
לביצוע:	לאישור:	למכר:	לעיון:	רשימת מסגרות
<input type="radio"/>	<input type="radio"/>	<input checked="" type="radio"/>	<input type="radio"/>	

עדכון 	תאריך	על המבצע לבקר את המידות ולהודיע למתכנן על כל טעות, סטייה, סתירה או אי התאמה בטרם המשיך בעבודתו. אין לקבוע גדלים ע"י מידת השרטוט. המתכנן הינו הבעל הבלעדי של תכנית זו ושל זכויות היוצרים בה. אין לעשות כל שימוש בתכנית זו וברעיונות הגלומים בה ללא אישור מראש ובכתב של המתכנן.	ניר ייכר אדריכלים ומתכנני ערים בע"מ	דרך יצחק רבין 1, פתח תקווה 5925110 פקס: 03-6183178 טל: 03-5793107
--	-------	---	--	--

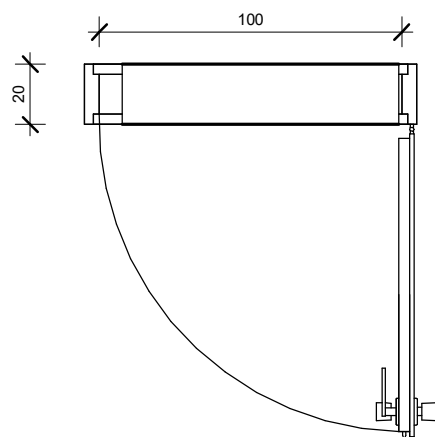


מידות	גובה	100	חלב	100	מיקום	ממ"מ
תאור מילולי:	חלון ממ"ד דור חדש נגרר לתוך כיס, אטום לגזים מותאם לקיר בטון כולל חיפויים ובידוד תרמי					
זיגוג:	לפרט חלון אלומיניום ראה רשימה.					
צבע:	משקוף+ כנף: 2 אנטירוסט + צבע יוד + צבע סופי סופרלק.					
פרזול:	צירים:	לפי פרטי תקנות הג"א, ות"י 4422.				
	ידיות:	לפי פרטי תקנות הג"א, ות"י 4422.				
	מנעול:	לפי פרטי תקנות הג"א, ות"י 4422.				
שונות:						
	הערות					
כמות	לפי פרטי תקנות הג"א, ות"י 4422.					
4						





חזית 1:25

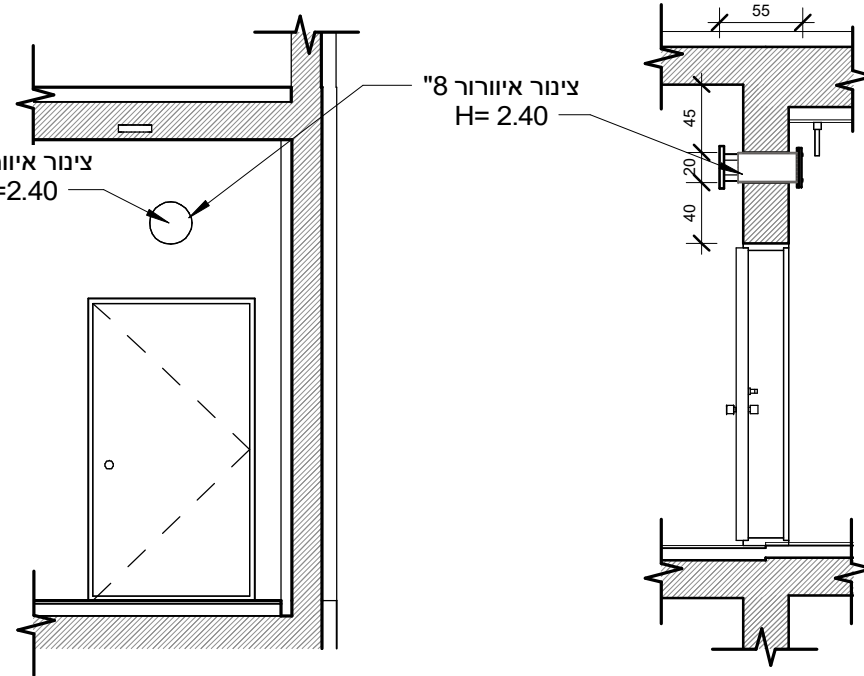


תוכנית 1:25

מידות	גובה	210	חלב	100	מיקום	ממ"מ
תאור מילולי:	דלת הדף חיקנית מאושרת ע"י הג"א. מותאמת לקיר בטון בעובי 20 ס"מ מטויח משני הצדדים. סה"כ רוחב המשקוף המשקוף 25 ס"מ. (במצב סופי המשקוף יבלוט לפחות 5 מ"מ - בקו אחד מפני הקיר הסופיים-כולל טיח) יש להשתמש ב"הלבשה ננעצת" לפתרון בעית החיבור.					
זיגוג:						
צבע:	משקוף: 2 אנטירוסט + צבע יסוד+צבע סופי סופרלוק. דלת:ציפוי (ויניל) או לפי מפרט היצרן באישור האדריכל					
פרזול:	צירים:					
	ידיות:					
	מנעול:					
	שונות:					
הערות	1. גוויי גמר לפי בחירת האדריכל 2. יש למלא בדייס צמנט את החלל שבין המשקוף לקיר ובאחריות הנגר לבצע ביטון מסמרי העיגון. 3. חיתוך הכנף במידת הצורך יבוצע בנגריה ע"י מסור טלסקופי. 4. כיוון פתיחה ראה תוכנית אדריכלות. 5. יש להתאים את הדלת לעובי הקיר המיועד.					
כמות	*על המתקין לקחת ולוודא התאמת מידות בשטח טרם הייצור					
	4					

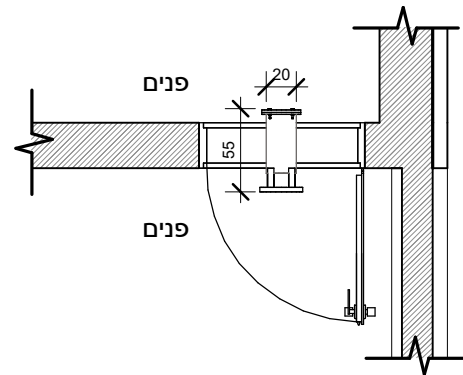
*כל מערכות הפרזול יהיו תקינות. מקינים ובהתאם לפרטי היצרן. ידיות לבחירת אדריכל בתאום מפרט יום

מידות	גובה	חוב	8"	מיקום	ממ"מים
תאור מילולי:	צינור איורור למערכת מיזוג אוויר 8" צידו החיצוני חצויד ברשת X.P.M מגולבנת אורך צינור יותאם לקים בטון בעובי 20 ס"מ + טיח פנים בצד אחד ובידוד תרמי בצד השני מותאם לקיר 20				
זיגוג:	כל חלקי המתכת הבאים במגע עם הבטון ייצבעו במפעל בשתי שכבות צבע יסוד "כרומט אבץ 172" ושכבה אחת צבע עליון "איתן", ובמקום ההרכבה ולאחר ביצוע תיקונים והתאמות בשכבה נוספת של צבע עליון.				
צבע:	חלקי החיבור: בורג אום ודיסקה קפיצית יצופו בקדמיום או אבץ בעובי 7.5 מיקרון לפחות, ויעברו תהליך פסיביצה				
פרזול:	צירים:	לפי פרטי תקנות הג"א, ות"י 4422.			
	ידיות:	לפי פרטי תקנות הג"א, ות"י 4422.			
	מנעול:	לפי פרטי תקנות הג"א, ות"י 4422.			
	שונות:	בורג, אום, דיסקיה קפיצית לפי תקנות הג"א			
הערות	1. בעל תת תקן ומאושר ע"י מפקדת הג"א 2. גווני גמר לפי בחירת האדריכל 3. על הקבלן להגיש את פרטי הביצוע לאישור האדריכל				
כמות	12				

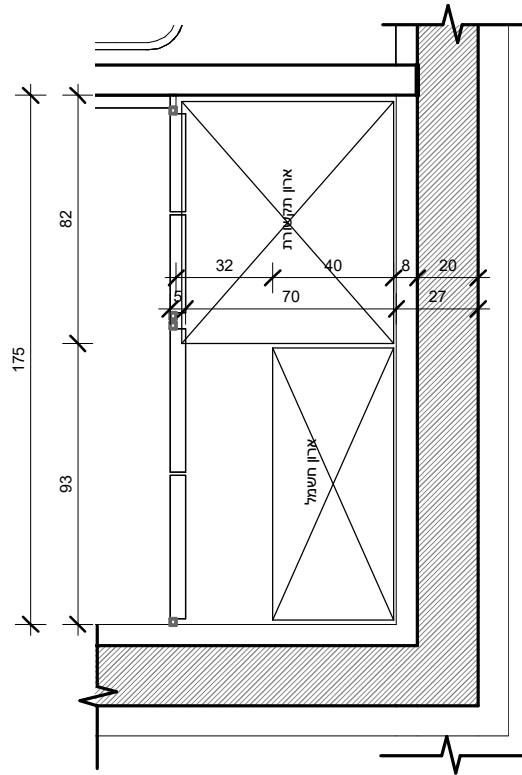


חזית 1:50

חתך 1:50



תוכנית 1:50



תוכנית 1:25

מידות	גובה	75	חבר	175	מיקום	מבואה
תאור מילולי:	לוח חשמל. לוח תקשורת. הארון כולל משקוף פח היקפי מעוגן לקיר. בעובי 1.5 מ"מ. כל אלמנטי הפירזול מגולוונים. דלת הכוללת שילוט ומנעול. פרוט ראה תוכנית יועץ. גמר לפי הנחית עיצוב פנים					
זיגוג:	שילוט בהתאם לדרישות יועץ הבטיחות					
צבע:	גמר יתואם עם המעצב והמפקח					
פרזול:	צירים:	צירים נסתרים לאישור המעצב				
	ידיות:	מנגנון לחיצה "לחץ פתח"				
	מנעול:	לפי דרישת היזם ארון תקשורת- מנעול בזק רב בריח 920				
	שונות:					
הערות	1. על הקבלן לקבל את אישור האדריכל. 2. יש למלא את החלל הפנימי של המשקוף בבטון. 3. חלוקה סופית לפי הנחיות יועצים.					
כמות						4

גני ילדים-כינר קדם

שם פרוייקט 1 : 50

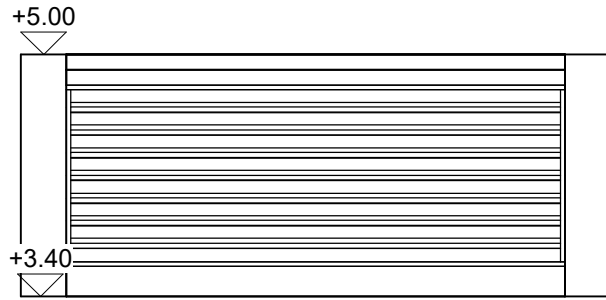
קב"מ:

אלומיניום

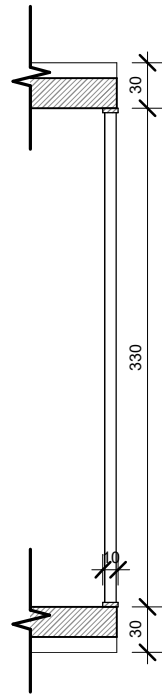
מסגרות

נגרות

פריט מס': M5



חזית 1:50



תוכנית 1:50

מידות	גובה	160	רוחב	330	מיקום	גג
תאור מילולי:	חלון רפפה ברזל קבועה					
זיגוג:						
צבע:						
פרזול:	צירים:					
	ידיות:					
	מנעול:					
	שונות:					
הערות	<p>המכלול יובא לאתר שלם וצבוע ויאושר ע"י אדריכל לפני ריתומו ש לבצע מדידה בשטח לפני ביצוע אספקה, הרכבה והתקנה לפי ת"י והוראות היצרן- כולל פרזול ואביזרים. כל החלקים והאביזרים יענו על דרישות התקנים הרלוונטיים. המבצע אחראי לבדיקת התכניות והמידות, להתאמתן במקום העבודה. על כל אי התאמה יש להודיע למתכנן. אין לקבוע מידות על פי מדידה בשרטוט.</p>					
כמות						2



גני ילדים-כינר קדם

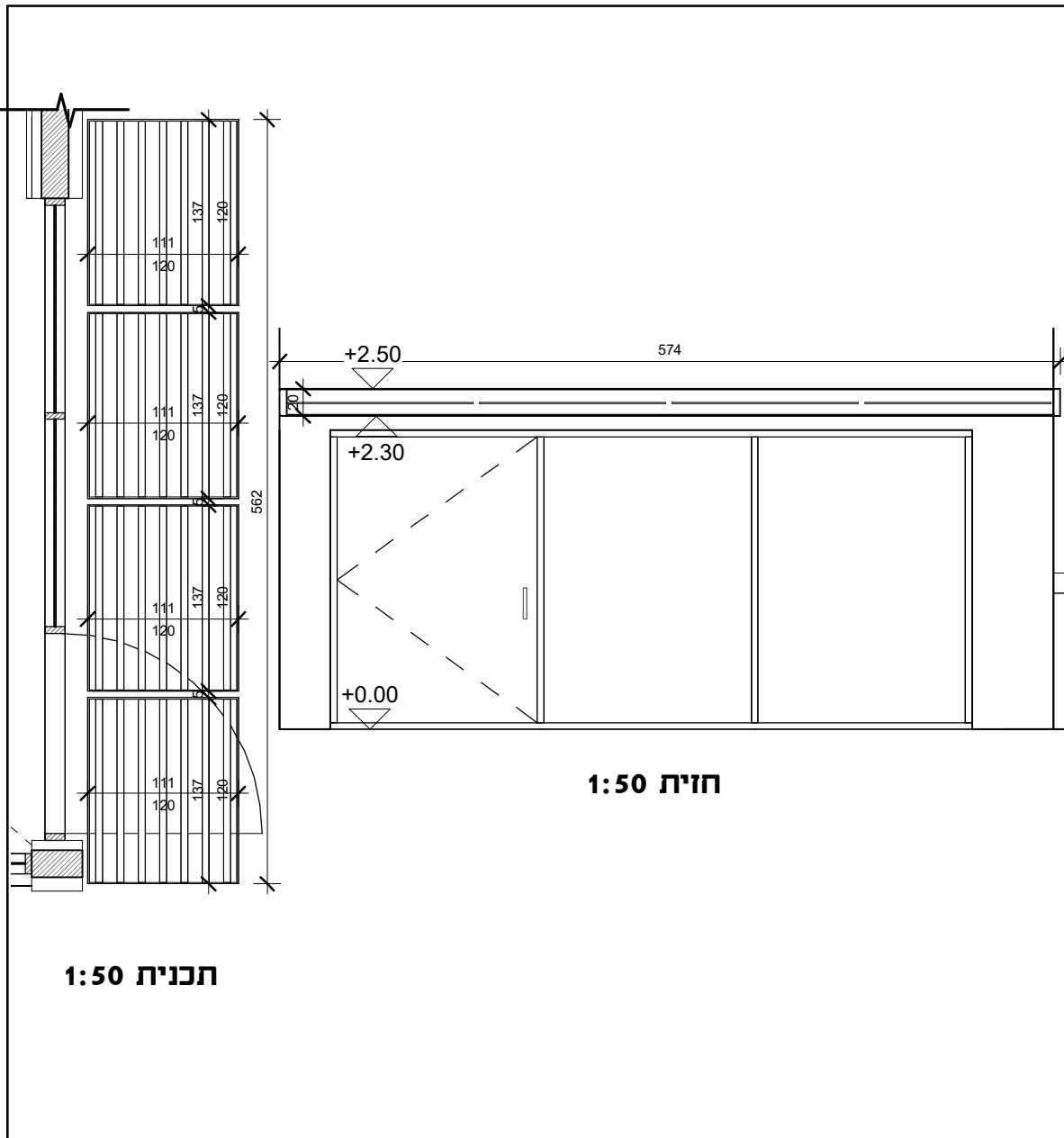
קב"מ: 1 : 50 שם פרוייקט

אלומיניום

מסגרות

נגרות

פריט מס': M6



מידות	גובה	20	חחב	574	מיקום	חצר כיתת גן
תאור מילולי:	סרגלי אלומיניום מפרופיל מלבני לכיסוי שטח חתך מלבני 30/70 מ"מ או ש"ע באישור אדריכל ריווח בין פרופילים עפ"י פרט מאושר ע"י האדריכל תוצרת אלוקל או ש"ע לפי מידות באתר בלבד					
זיגוג:	בין זוגות קורות משנה של מצללות פלדה/ בטון צביעת אבקה בתנור 80-60 מיקרון אנודיז טבעי גוון סופי לפי הנחיית אדריכל בלבד.					
צבע:	מסגרת מפרופיל U במידות 5*20 פרופיל U					
פרחול:	במידות 5*15 ביניהם פטות פלדה במידות 5*5 ס"מ					
צירים:						
ידיות:						
מנעול:						
שונות:						
הערות	כל פרטי תריס הגלילה, המסילות, המשקופים וההלבשות-אושרו ע"י האדריכל. אספקה, הרכבה והתקנה של כל החלקים לפי ת"י והוראות היצרן. המבצע אחראי לבדיקת התכניות והמידות, ולהתאמן למידות בפועל על כל אי התאמה יש להודיע למתכנן. אין לקבוע מידות על פי מדידה בשרטוט.					
כמות	1					

31/07/2023 09:05:22
C:\Users\anat\Documents\193_central_nir\DGB9D.rvt

קובץ:



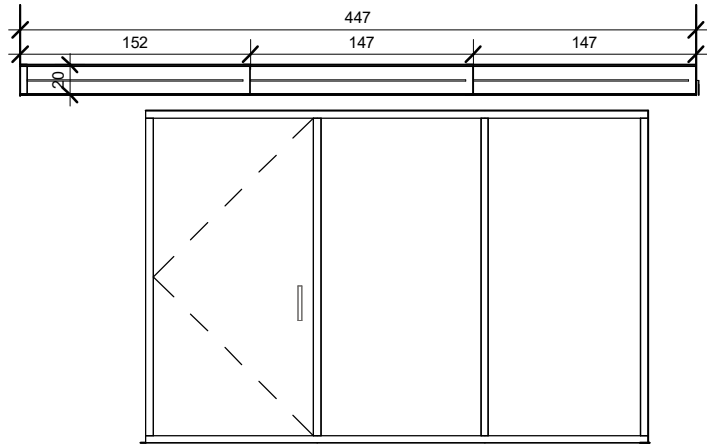
עדכון:

21.06.2023

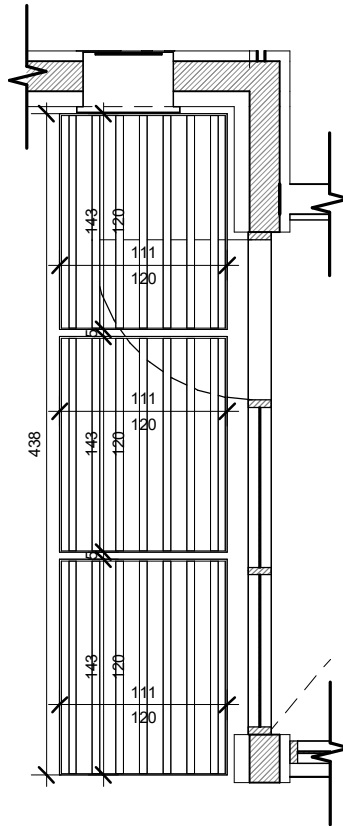
תאריך:

ניר יוכר
אדריכלים ומתכנני ערים בע"מ

תכנון:
דרך יצחק רבין 1,
פתח תקווה 5925110
פקס: 03-6183178
טל: 03-5793107



חזית 1:50



תוכנית 1:50

מידות	גובה	20	חוב	447	מיקום	חצר כיתת גן
תאור מילולי:	סרגלי אלומיניום מפרופיל מלבני לכיסוי שטח חתך מלבני 30/70 מ"מ או ש"ע באישור אדריכל ריווח בין פרופילים עפ"י פרט מאושר ע"י האדריכל תוצרת אלוקל או ש"ע לפי מידות באתר בלבד בין זוגות קורות משנה של מצללות פלדה/ בטון צביעת אבקה בתנור 80-60 מיקרון אנודיז טבעי גוון סופי לפי הנחיית אדריכל בלבד. מסגרת מפרופיל U במידות 5*20 פרופיל במידות 5*15 ביניהם פטות פלדה במידות 5*5 ס"מ					
זיגוג:						
צבע:						
פרזול:	צירים:					
	ידיות:					
	מנעול:					
	שונות:					
הערות	כל פרטי תריס הגלילה, המסילות, המשקופים וההלבשות-אאושרו ע"י האדריכל. אספקה, הרכבה והתקנה של כל החלקים לפי ת"י והוראות היצרן. המבצע אחראי לבדיקת התכניות והמידות, ולהתאמן למידות בפועל על כל אי התאמה יש להודיע למתכנן. אין לקבוע מידות על פי מדידה בשרטוט.					
כמות						1

גני ילדים-כינר קדם

שם פרוייקט 1 : 50

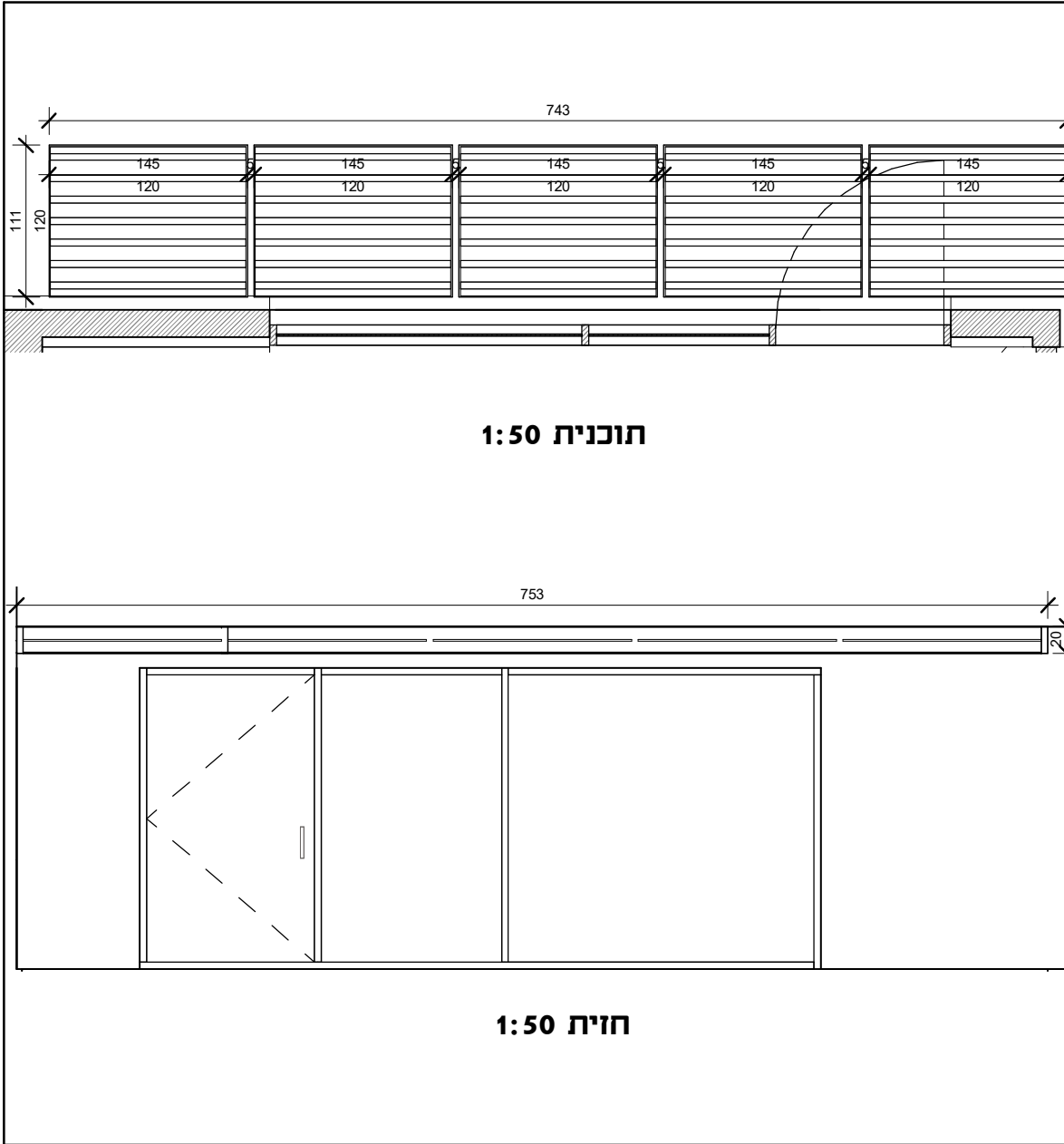
קב"מ:

אלומיניום

מסגרות

נגרות

פריט מס': M8



תוכנית 1:50

חזית 1:50

מידות	גובה	20	חחב	753	מיקום	חצר כיתת גן
תאור מילולי:	סרגלי אלומיניום מפרופיל מלבני לכיסוי שטח חתך מלבני 30/70 מ"מ או ש"ע באישור אדריכל ריווח בין פרופילים עפ"י פרט מאושר ע"י האדריכל תוצרת אלוקל או ש"ע לפי מידות באתר בלבד בין זוגות קורות משנה של מצללות פלדה/ בטון צביעת אבקה בתנור 80-60 מיקרון אנודיז טבעי גוון סופי לפי הנחיית אדריכל בלבד.					
מסגרת מפרופיל U						
במידות 5*20						
פרופיל I						
במידות 5*15 ביניהם פטות פלדה במידות 5*5 ס"מ						
זיגוג:						
צבע:						
פרזול:	צירים:					
	ידיות:					
	מנעול:					
	שונות:					
הערות	כל פרטי תריס הגלילה, המסילות, המשקופים וההלבשות-אושרו ע"י האדריכל. אספקה, הרכבה והתקנה של כל החלקים לפי ת"י והוראות היצרן. המבצע אחראי לבדיקת התכניות והמידות, ולהתאמן למידות בפועל על כל אי התאמה יש להודיע למתכנן. אין לקבוע מידות על פי מדידה בשרטוט.					
כמות	1					

31/07/2023 09:26:25

C:\Users\anat\Documents\193_central_nirDGB9D.rvt

קובץ:



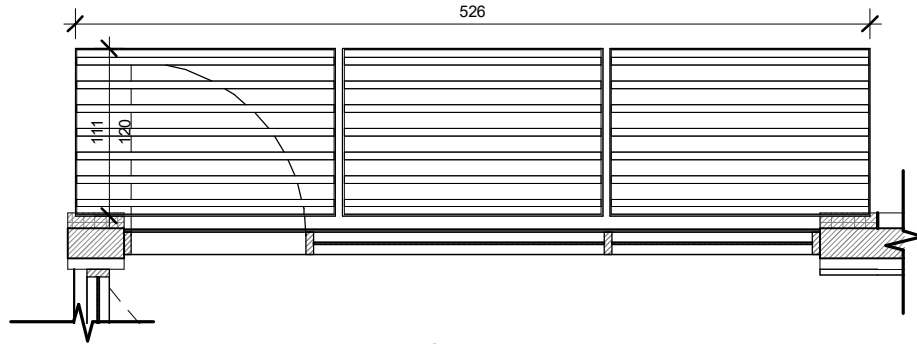
עדכון:

21.06.2023

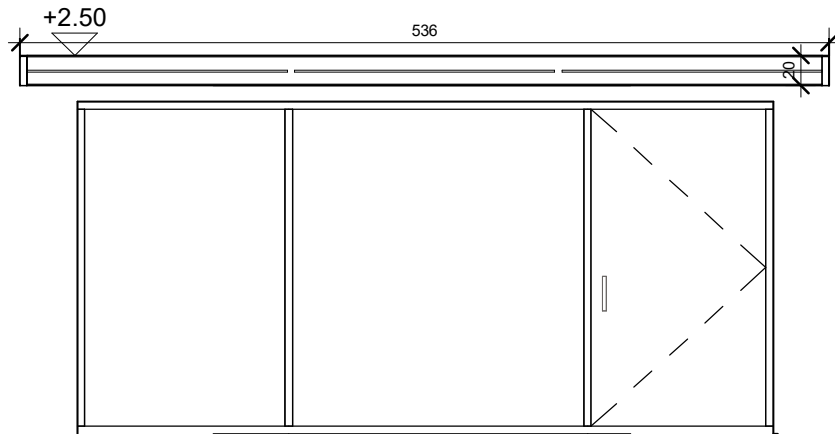
תאריך:

ניר יוכר
אדריכלים ומתכנני ערים בע"מ

תכנון:
דרך יצחק רבין 1,
פתח תקווה 5925110
פקס: 03-6183178
טל: 03-5793107



תוכנית 1: 50



חזית 1: 50

מידות	גובה	20	חלב	536	מיקום	חצר כיתת גן
תאור מילולי:	סרגלי אלומיניום מפרופיל מלבני לכיסוי שטח חתך מלבני 30/70 מ"מ או ש"ע באישור אדריכל ריווח בין פרופילים עפ"י פרט מאושר ע"י האדריכל תוצרת אלוקל או ש"ע לפי מידות באתר בלבד					
זיגוג:	קומות 6-7 בין זוגות קורות משנה של מצללות פלדה/ בטון צביעת אבקה בתנור 80-60 מיקרון אנודיז טבעי גוון סופי לפי בניית אדריכל בלבד.					
צבע:						
פרזול:	צירים:					
	ידיות:					
	מנעול:					
	שונות:					
הערות	כל פרטי תריס הגלילה, המסילות, המשקופים וההלבשות-אושרו ע"י האדריכל. אספקה, הרכבה והתקנה של כל החלקים לפי ת"י והוראות היצרן. המבצע אחראי לבדיקת התכניות והמידות, ולהתאמן למידות בפועל על כל אי התאמה יש להודיע למתכנן. אין לקבוע מידות על פי מדידה בשרטוט.					
כמות						1

גני ילדים-כינר קדם

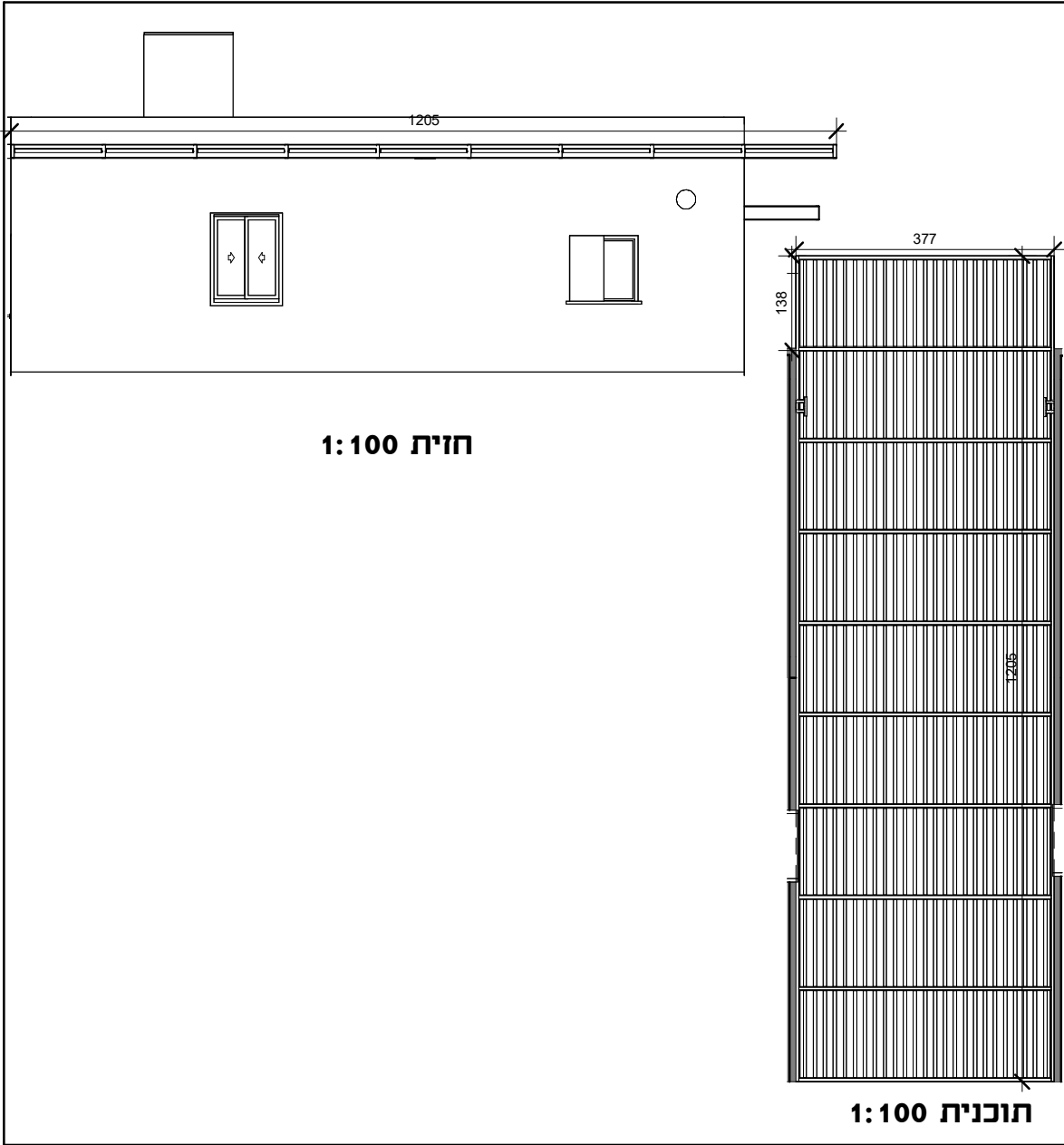
קב"מ: 1 : 100 שם פרוייקט

אלומיניום

מסגרות

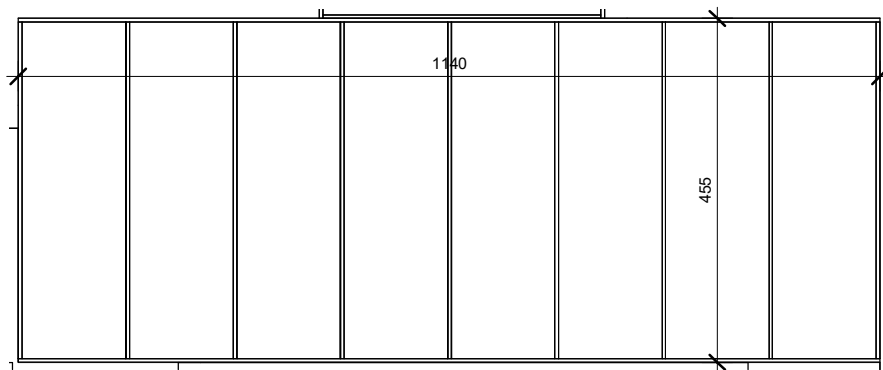
נגרות

פריט מס' **M10**

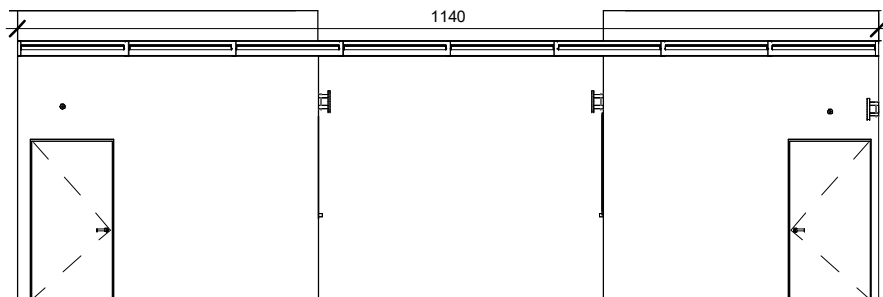


מבואה	מיקום	1205	חלב	20	גובה	מידות
<p>סרגלי אלומיניום מפרופיל מלבני לכיסוי שטח חתך מלבני 30/70 מ"מ או ש"ע באישור אדריכל ריווח בין פרופילים עפ"י פרט מאושר ע"י האדריכל תוצרת אלוקל או ש"ע</p> <p>לפי מידות באתר בלבד</p> <p>בין זוגות קורות משנה של מצללות פלדה/ בטון צביעת אבקה בתנור 80-60 מיקרון אנודיז טבעי גוון סופי לפי הנחיית אדריכל בלבד.</p> <p>מסגרת מפרופיל U במידות 5*20 פרופיל I במידות 5*15 ביניהם פטות פלדה במידות 5*5 ס"מ</p>						תאור מילולי:
						זיגוג:
						צבע:
						פרזל:
						צירים:
						ידיות:
						מנעול:
						שונות:
<p>כל פרטי תריס הגלילה, המסילות, המשקופים וההלבשות-אושרו ע"י האדריכל.</p> <p>אספקה, הרכבה והתקנה של כל החלקים לפי ת"י והוראות היצרן. המבצע אחראי לבדיקת התכניות והמידות, ולהתאמן למידות בפועל על כל אי התאמה יש להודיע למתכנן. אין לקבוע מידות על פי מדידה בשרטוט.</p>						הערות
1						כמות





תוכנית 1: 100



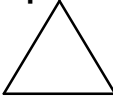
חזית 1: 100

מידות	גובה	20	חלב	1140	מיקום	מבואה
תאור מילולי:	סרגלי אלומיניום מפרופיל מלבני לכיסוי שטח חתר מלבני 30/70 מ"מ או ש"ע באישור אדריכל ריווח בין פרופילים עפ"י פרט מאושר ע"י האדריכל תוצרת אלוקל או ש"ע לפי מידות באתר בלבד בין זוגות קורות משנה של מצללות פלדה/ בטון צביעת אבקה בתנור 80-60 מיקרון אנודיז טבעי גוון סופי לפי הנחיית אדריכל בלבד.					
זיגוג:	מסגרת מפרופיל U במידות 5*20 פרופיל I במידות 5*15 ביניהם פטות פלדה במידות 5*5 ס"מ					
צבע:						
פרזול:	צירים:					
	ידיות:					
	מנעול:					
הערות	שונות:					
	כל פרטי תריס הגלילה, המסילות, המשקופים וההלבשות-אושרו ע"י האדריכל. אספקה, הרכבה והתקנה של כל החלקים לפי ת"י והוראות היצרן. המבצע אחראי לבדיקת התכניות והמידות, ולהתאמן למידות בפועל על כל אי התאמה יש להודיע למתכנן. אין לקבוע מידות על פי מדידה בשרטוט.					
כמות						

רשימת מסגרות

מספר גיליון	שם פריט	כמות
M1	חלון ממ"מ	4
M2	דלת הדף	4
M3	צינור אורור למערכת מיזוג אוויר 8"	12
M4	לוח חשמל, לוח תקשורת	4
M5	חלון רפפה	2
M6	פרגולה	1
M7	פרגולה	1
M8	פרגולה	1
M9	פרגולה	1
M10	פרגולה-מבואה	1
M11	פרגולה-מבואה	1

לביצוע:	לאישור:	למכרז:	לעיון:	גנ"י כיכר קדם	טבלת רשימת מסגרות
<input type="radio"/>	<input type="radio"/>	<input checked="" type="radio"/>	<input type="radio"/>		

עדכון 	תאריך	<p>על המבצע לבקר את המידות ולהודיע למתכנן על כל טעות, סטיה, סתירה או אי התאמה בטרם המשיך בעבודתו. אין לקבוע גדלים ע"י מידת השרטוט. המתכנן הינו הבעל הבלעדי של תכנית זו ושל זכויות היוצרים בה. אין לעשות כל שימוש בתכנית זו וברעיונות הגלומים בה ללא אישור מראש ובכתב של המתכנן.</p>	<p>ניר ייכר <small>אדריכלים ומתכנני ערים בע"מ</small></p> <p>דרך יצחק רבין 1, פתח תקווה 5925110 פקס: 03-6183178 טל: 03-5793107</p>
---	--------------	---	--