


# גב"י כיכר קדם

לביצוע:	לאישור:	למכר:	לעיון:	רשימת אלומניום	
<input type="radio"/>	<input type="radio"/>	<input checked="" type="radio"/>	<input type="radio"/>		

עדכון 	תאריך	על המבצע לבקר את המידות ולהודיע למתכנן על כל טעות, סטיה, סתירה או אי התאמה בטרם המשיך בעבודתו. אין לקבוע גדלים ע"י מידת השרטוט. המתכנן הינו הבעל הבלעדי של תכנית זו ושל זכויות היוצרים בה. אין לעשות כל שימוש בתכנית זו וברעיונות הגלומים בה ללא אישור מראש ובכתב של המתכנן.	ניר ייכר אדריכלים ומתכנני ערים בע"מ	דרך יצחק רבין 1, פתח תקווה 5925110 פקס: 03-6183178 טל: 03-5793107
--	-------	--	--	--

# גני ילדים-כינר קדם

שם פרוייקט 1 : 25 קב"מ:

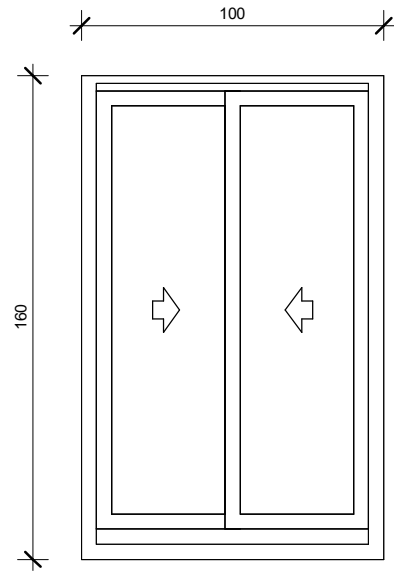
אלומיניום

מסגרות

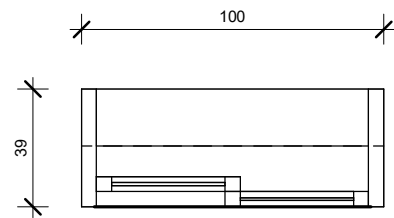
נגרות

**A1**

פריט מס':



חזית 1:25

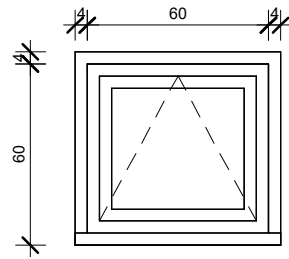


חוכנית 1:25

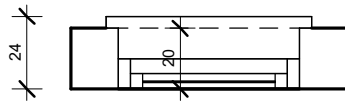
מידות	גובה	160	חלב	100	מיקום	כיתת גן
תאור מילולי:	חלון אלומיניום 2 כנפיים מזוגות פתיחה כ.ע.כ נעות ע"ג מסילה תחתונה- 2 נתיבים מסדרת קליל					
זיגוג:	טריפלקס.					
צבע:	צביעה בתנור. גוון לפי בחירת אדריכל.					
פרזול:	צירים:					
	ידיות:					
	מנעול:					
	שונות:					
הערות	1. גווני גמר לפי בחירת האדריכל					
	2. על הקבלן להגיש את פרטי הביצוע לאישור אדריכל.					
	3. יש לפעול לפי הנחיות יועץ בנייה ירוקה ואקוסטיקה					
	5. כולל משקופים עוורים לפי פרט שיאושר בהמשך					
	* על המתקין לקחת ולוודא התאמת מידות בשטח טרם הייצור					
כמות						4

\* כל מערכות פרזול יחיו תקינות בהתאם לפרטי הציור.





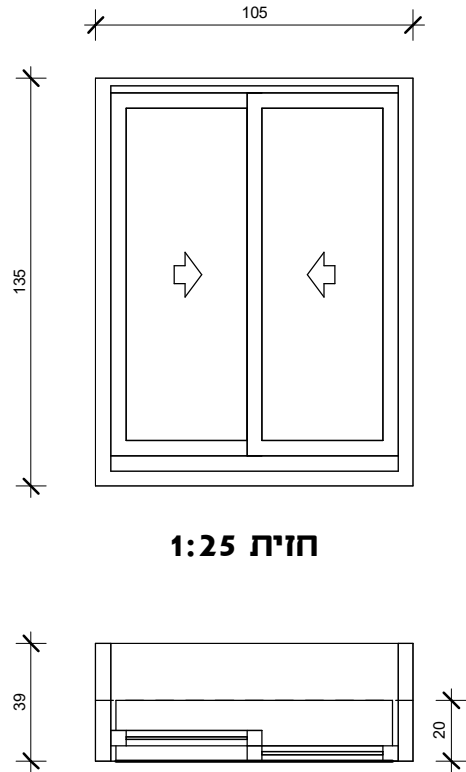
חזית 1:25



תוכנית 1:25

מידות	גובה	60	חלב	60	מיקום	ח. שירותים
תאור מילולי:	חלון אלומיניום כנף אחת מזוגת מסוג "קיפ" משתפע פנימה + רשת נשלפת עם צירים בחלק התחתון. (פתיחה מוגבלת ל-30 מעלות). עפ"י דוגמה שתאושר בשטח. הכל מסדרת קליל					
זיגוג:	זכוכית חלבית טריפלקס. עובי הזכוכית לפי הנחיות יועץ הבטיחות.					
צבע:	צביעה בתנור. גוון לפי בחירת אדריכל.					
פרזול:	צירים:	* כל מערכות פרזול יחיו תקינות בהתאם לפרטי הציור.				
	ידיות:					
	מנעול:					
	שונות:					
הערות	1. גוויי גמר לפי בחירת האדריכל 2. על הקבלן להגיש את פרטי הביצוע לאישור אדריכל. 3. יש לפעול לפי הנחיות יועץ בנייה ירוקה ואקוסטיקה 5. כולל משקופים עוורים לפי פרט שיאושר בהמשך					
כמות	* על המתקין לקחת ולוודא התאמת מידות בשטח טרם הייצור					10





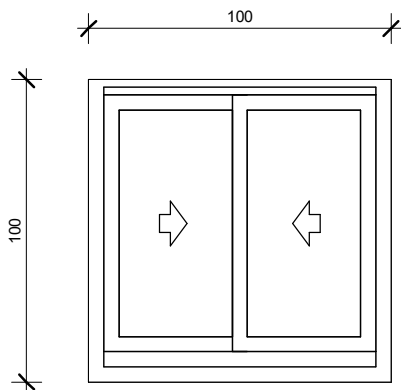
חזית 1:25

תוכנית 1:25

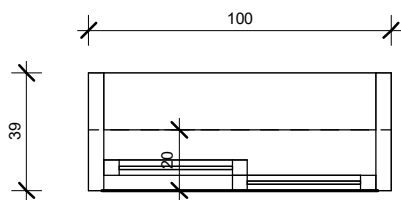
מידות	גובה	135	רחב	105	מיקום	מטבחון
תאור מילולי:	חלון אלומיניום 2 כנפיים מזוגות פתיחה כ.ע.כ נעות ע"ג מסילה תחתונה- 2 נתיבים מסדרת קליל					
זיגוג:	טריפלקס.					
צבע:	צביעה בתנור. גוון לפי בחירת אדריכל.					
פרזול:	צירים:					
	ידיות:					
	מנעול:					
	שונות:					
הערות	1. גווני גמר לפי בחירת האדריכל 2. על הקבלן להגיש את פרטי הביצוע לאישור אדריכל. 3. יש לפעול לפי הנחיות יועץ בנייה ירוקה ואקוסטיקה 5. כולל משקופים עוורים לפי פרט שיאושר בהמשך  *על המתקין לקחת ולוודא התאמת מידות בשטח טרם הייצור					
כמות						2

\* כל מערכות פרזול יחיו תקינות בהתאם לפרטי הציור.





חזית 1:25

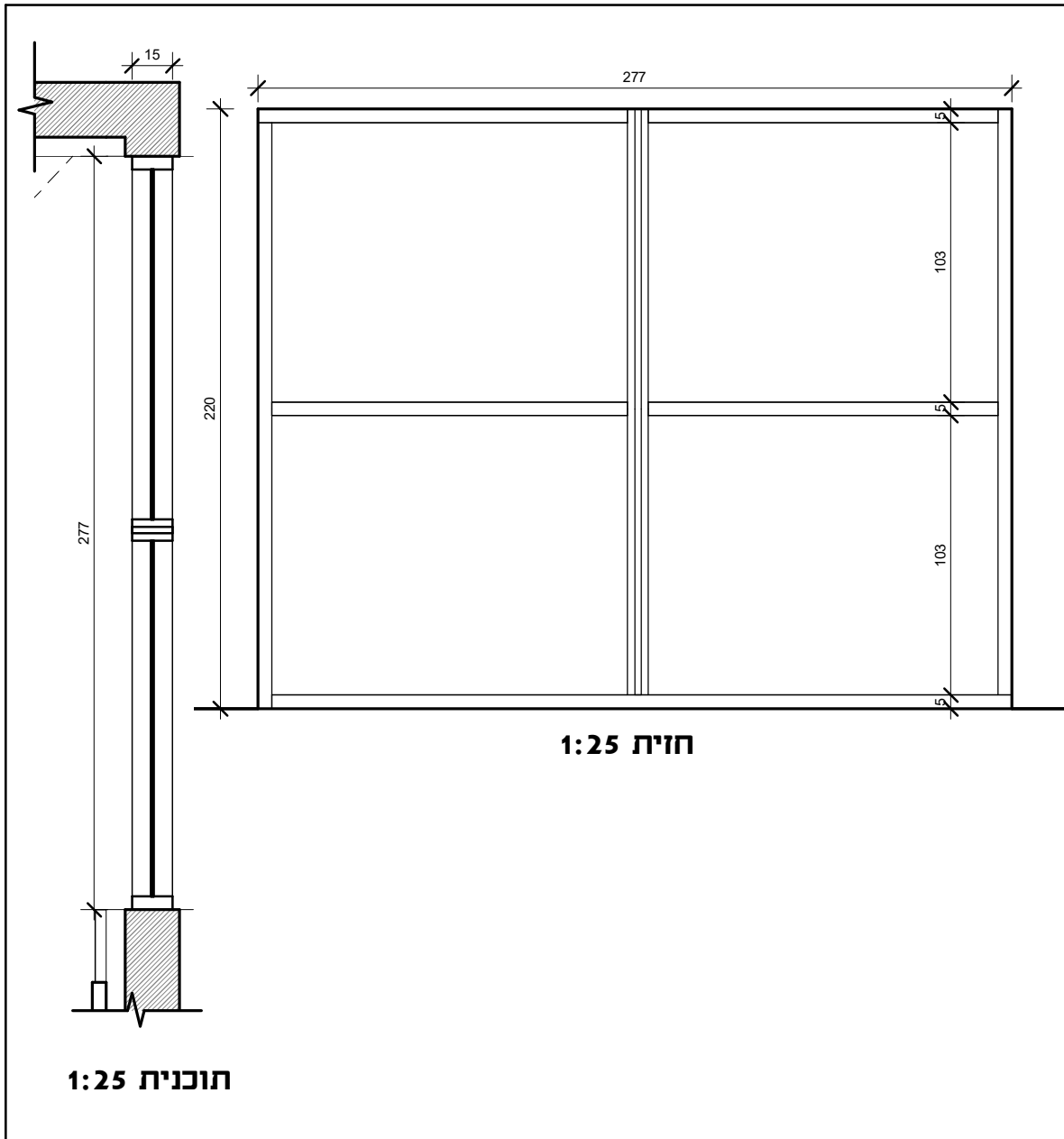


תוכנית 1:25

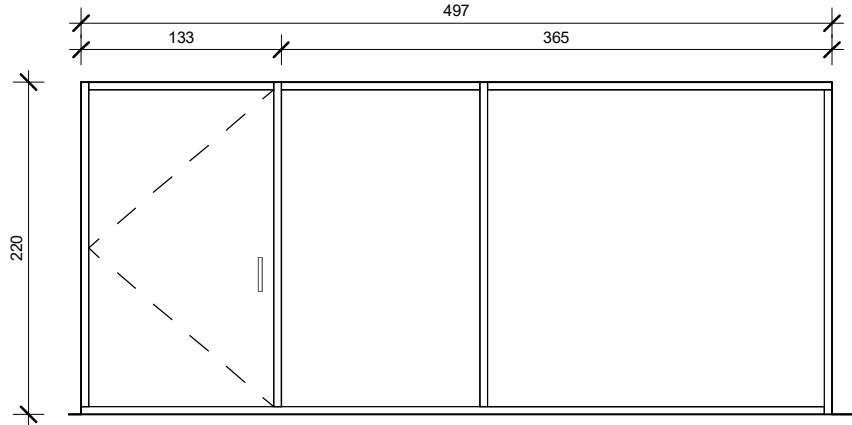
מידות	גובה	100	רחב	100	מיקום	פינת גגנת+ממ"ד
תאור מילולי:	חלון אלומיניום 2 כנפיים מזוגות פתיחה כ.ע.כ נעות ע"ג מסילה תחתונה- 2 נתיבים מסדרת קליל					
זיגוג:	טריפלקס.					
צבע:	צביעה בתנור. גוון לפי בחירת אדריכל.					
פרזול:	צירים:					
	ידיות:					
	מנעול:					
שונות:						
הערות	1. גווני גמר לפי בחירת האדריכל					
	2. על הקבלן להגיש את פרטי הביצוע לאישור אדריכל.					
	3. יש לפעול לפי הנחיות יועץ בנייה ירוקה ואקוסטיקה					
	5. כולל משקופים עוורים לפי פרט שיאושר בהמשך					
כמות	5					

\* כל מערכות פרזול יחיו תקינות בהתאם לפרטי הצרן.

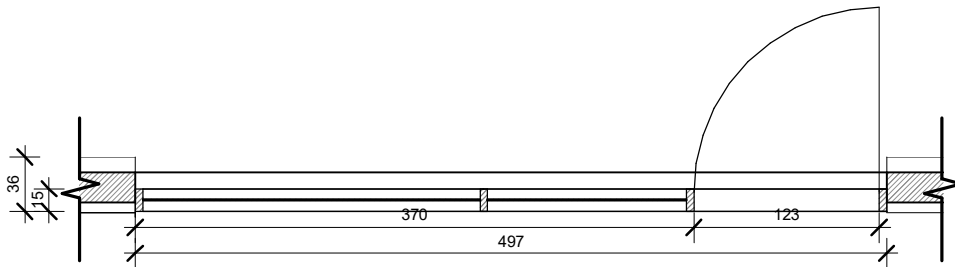




מידות	גובה	220	רוחב	277	מיקום	כיתת גן 1
תאור מילולי:	מערכת אלומיניום + חלקים קבועים. הכל מסדרת קליל					
זיגוג:	זכוכית שקופה בידודית עובי עפ"י תקן בעלת ההרכב הבא: זיגוג 6 מ"מ , אוויר 5 מ"מ , זיגוג 6 מ"מ אך לא פחות מהנדרש בתקן.					
צבע:	צביעה בתנור. גוון לפי בחירת אדריכל.					
פרזול:	צירים:	* כל מערכות פרזול יחיו תקינות בהתאם לפרטי הציור.				
	ידיות:					
	מנעול:					
	שונות:					
הערות	1. גווני גמר לפי בחירת האדריכל 2. על הקבלן להגיש את פרטי הביצוע לאישור אדריכל. 3. יש לפעול לפי הנחיות יועץ בנייה ירוקה ואקוסטיקה 5. כולל משקופים עוורים לפי פרט שיאושר בהמשך					
כמות	* על המתקין לקחת ולוודא התאמת מידות בשטח טרם הייצור					
	1					

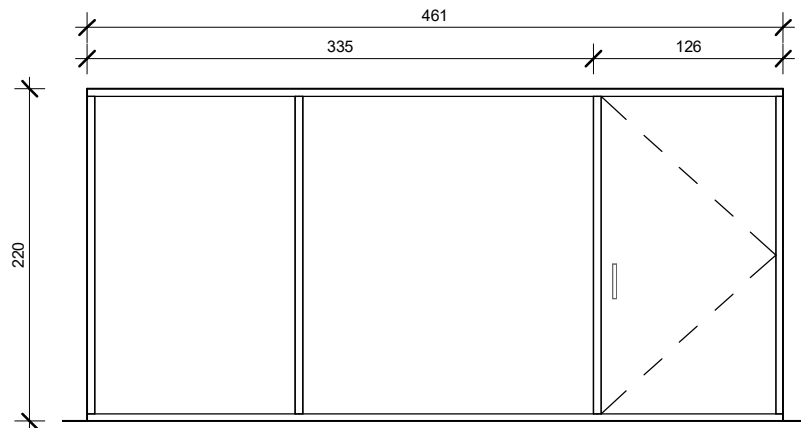


חזית 1:50

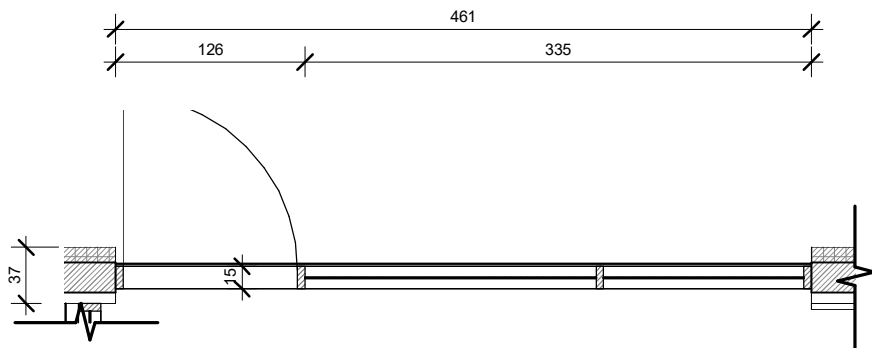


תוכנית 1:50

מידות	גובה	220	חלב	497	מיקום	כיתת גן 1
תאור מילולי:	מערכת אלומיניום שכוללת דלת + חלקים קבועים. הכל מסדרת קליל					
זיגוג:	זכוכית שקופה בידודית עובי עפ"י תקן בעלת ההרכב הבא: זיגוג 6 מ"מ, אוויר 5 מ"מ, זיגוג 6 מ"מ אך לא פחות מהנדרש בתקן.					
צבע:	צביעה בתנור. גוון לפי בחירת אדריכל.					
פרזול:	צירים:	* כל מערכות פרזול יחיו תקינות בהתאם לפרטי היצרן.				
	ידיות:					
	מנעול:					
	שונות:					
הערות	1. גווני גמר לפי בחירת האדריכל 2. על הקבלן להגיש את פרטי הביצוע לאישור אדריכל. 3. יש לפעול לפי הנחיות יועץ בנייה ירוקה ואקוסטיקה 5. כולל משקופים עוורים לפי פרט שיאושר בהמשך					
כמות	* על המתקין לקחת ולוודא התאמת מידות בשטח טרם הייצור					
	1					

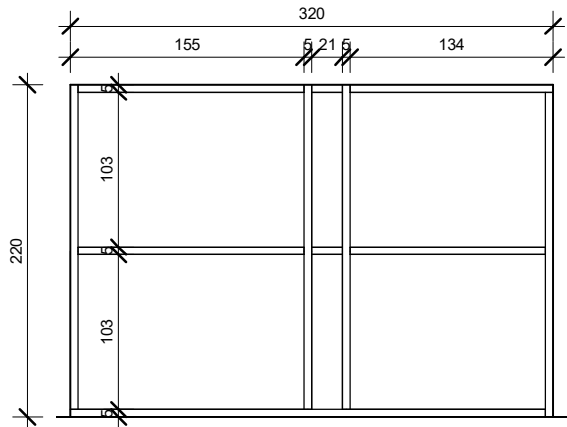


חזית 1:50

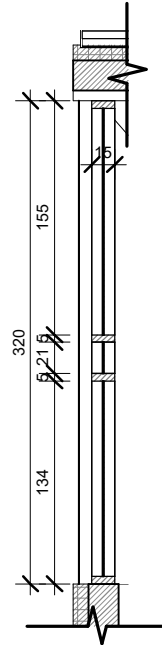


חוכנית 1:50

מידות	גובה	220	רוחב	497	מיקום	כיתת גן 2
תאור מילולי:	מערכת אלומיניום שכוללת דלת + חלקים קבועים. הכל מסדרת קליל					
זיגוג:	זכוכית שקופה בידודית עובי עפ"י תקן בעלת ההרכב הבא: זיגוג 6 מ"מ , אוויר 5 מ"מ , זיגוג 6 מ"מ אך לא פחות מהנדרש בתקן.					
צבע:	צביעה בתנור. גוון לפי בחירת אדריכל.					
פרזל:	צירים:	* כל מערכות פרזל יחיו תקינות בהתאם לפרטי הצרן.				
	ידיות:					
	מנעול:					
	שונות:					
הערות	1. גווני גמר לפי בחירת האדריכל 2. על הקבלן להגיש את פרטי הביצוע לאישור אדריכל. 3. יש לפעול לפי הנחיות יועץ בנייה ירוקה ואקוסטיקה 5. כולל משקופים עוורים לפי פרט שיאושר בהמשך					
כמות	* על המתקין לקחת ולוודא התאמת מידות בשטח טרם הייצור					
	1					

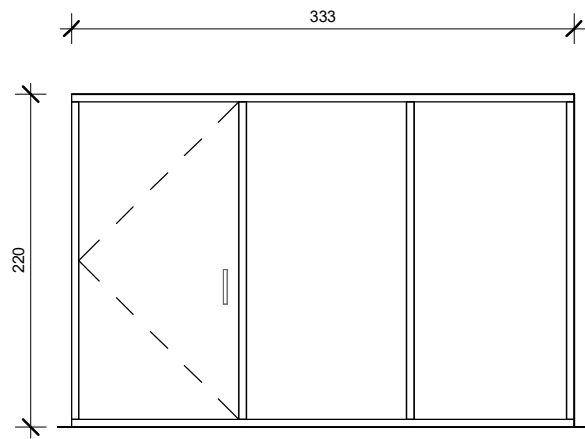


חזית 1:50

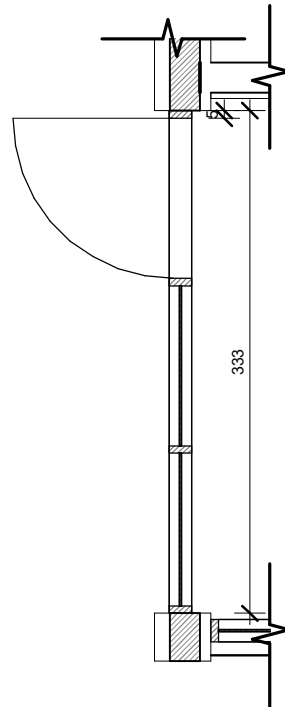


תוכנית 1:50

מידות	גובה	220	רוחב	320	מיקום	כיתת גן 2
תאור מילולי:	מערכת אלומיניום + חלקים קבועים. הכל מסדרת קליל					
זיגוג:	זכוכית שקופה בידודית עובי עפ"י תקן בעלת ההרכב הבא: זיגוג 6 מ"מ , אוויר 5 מ"מ , זיגוג 6 מ"מ אך לא פחות מהנדרש בתקן.					
צבע:	צביעה בתנור. גוון לפי בחירת אדריכל.					
פרזול:	צירים:	* כל מערכות פרזול יחיו תקינות בהתאם לפרטי הצינור.				
	ידיות:					
	מנעול:					
	שונות:					
הערות	1. גווני גמר לפי בחירת האדריכל 2. על הקבלן להגיש את פרטי הביצוע לאישור אדריכל. 3. יש לפעול לפי הנחיות יועץ בנייה ירוקה ואקוסטיקה 5. כולל משקופים עוורים לפי פרט שיאושר בהמשך					
כמות	* על המתקין לקחת ולוודא התאמת מידות בשטח טרם הייצור					
	1					

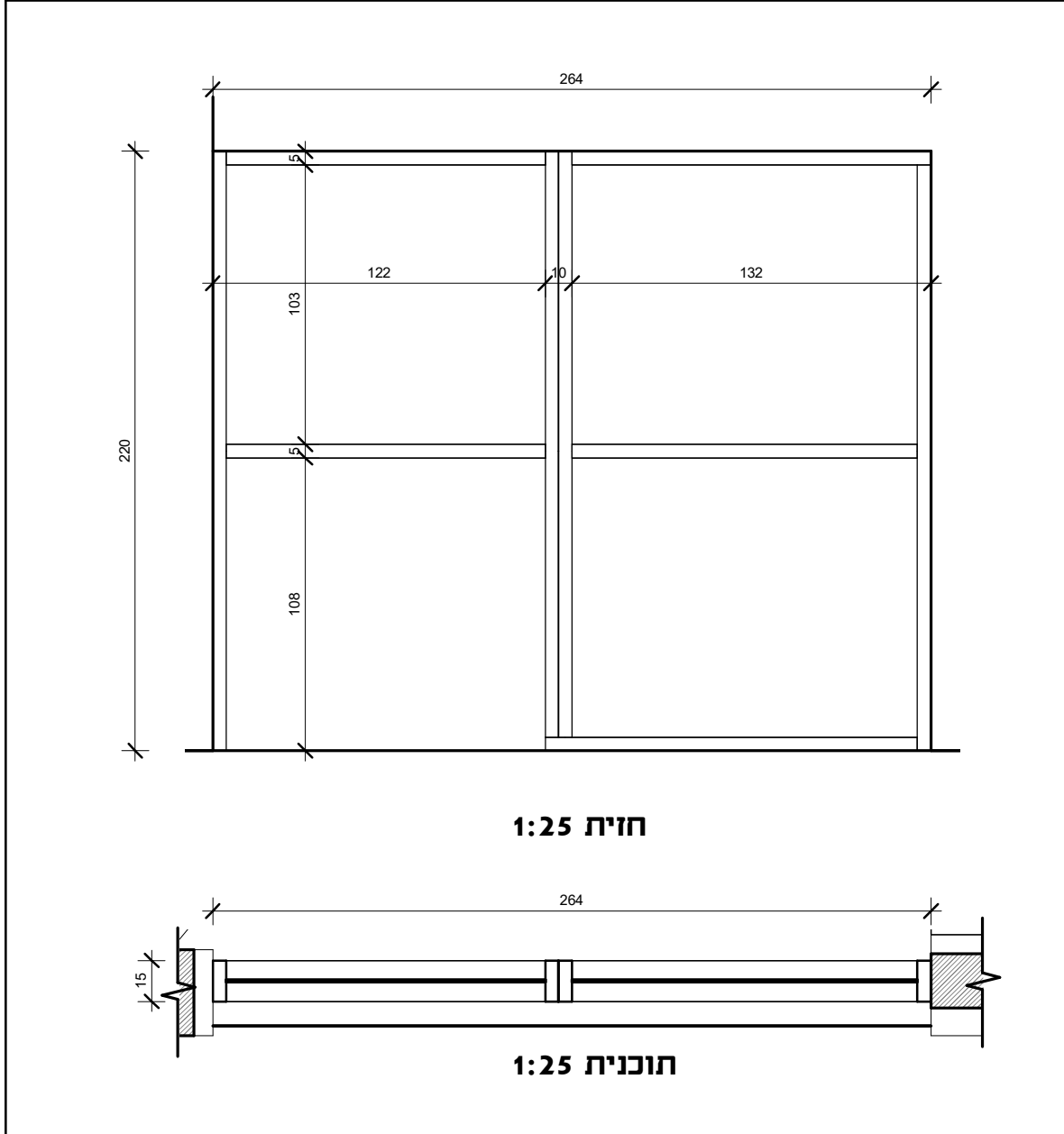


חזית 1:50



תוכנית 1:50

מידות	גובה	220	חלב	333	מיקום	כיתת גן 4
תאור מילולי:	מערכת אלומיניום שכוללת דלת + חלקים קבועים. הכל מסדרת קליל					
זיגוג:	זכוכית שקופה בידודית עובי עפ"י תקן בעלת ההרכב הבא: זיגוג 6 מ"מ , אוויר 5 מ"מ , זיגוג 6 מ"מ אך לא פחות מהנדרש בתקן.					
צבע:	צביעה בתנור. גוון לפי בחירת אדריכל.					
פרזול:	צירים:	* כל מערכות פרזול יחיו תקינות בהתאם לפרטי היצרן.				
	ידיות:					
	מנעול:					
	שונות:					
הערות	1. גווני גמר לפי בחירת האדריכל 2. על הקבלן להגיש את פרטי הביצוע לאישור אדריכל. 3. יש לפעול לפי הנחיות יועץ בנייה ירוקה ואקוסטיקה 5. כולל משקופים עוורים לפי פרט שיאושר בהמשך					
כמות	* על המתקין לקחת ולוודא התאמת מידות בשטח טרם הייצור					
	1					



מידות	גובה	240	רוחב	264	מיקום	כיתת גן 4
תאור מילולי:	מערכת אלומיניום + חלקים קבועים. הכל מסדרת קליל					
זיגוג:	זכוכית שקופה בידודית עובי עפ"י תקן בעלת ההרכב הבא: זיגוג 6 מ"מ , אוויר 5 מ"מ , זיגוג 6 מ"מ אך לא פחות מהנדרש בתקן.					
צבע:	צביעה בתנור. גוון לפי בחירת אדריכל.					
פרזול:	צירים:					
	ידיות:					
	מנעול:					
	שונות:					
הערות	1. גווני גמר לפי בחירת האדריכל 2. על הקבלן להגיש את פרטי הביצוע לאישור אדריכל. 3. יש לפעול לפי הנחיות יועץ בנייה ירוקה ואקוסטיקה 5. כולל משקופים עוורים לפי פרט שיאושר בהמשך					
כמות	* על המתקין לקחת ולוודא התאמת מידות בשטח טרם הייצור					1

\* כל מערכות פרזול יחיו תקינות בהתאם לפרטי היצרן.

# גני ילדים-כינר קדם

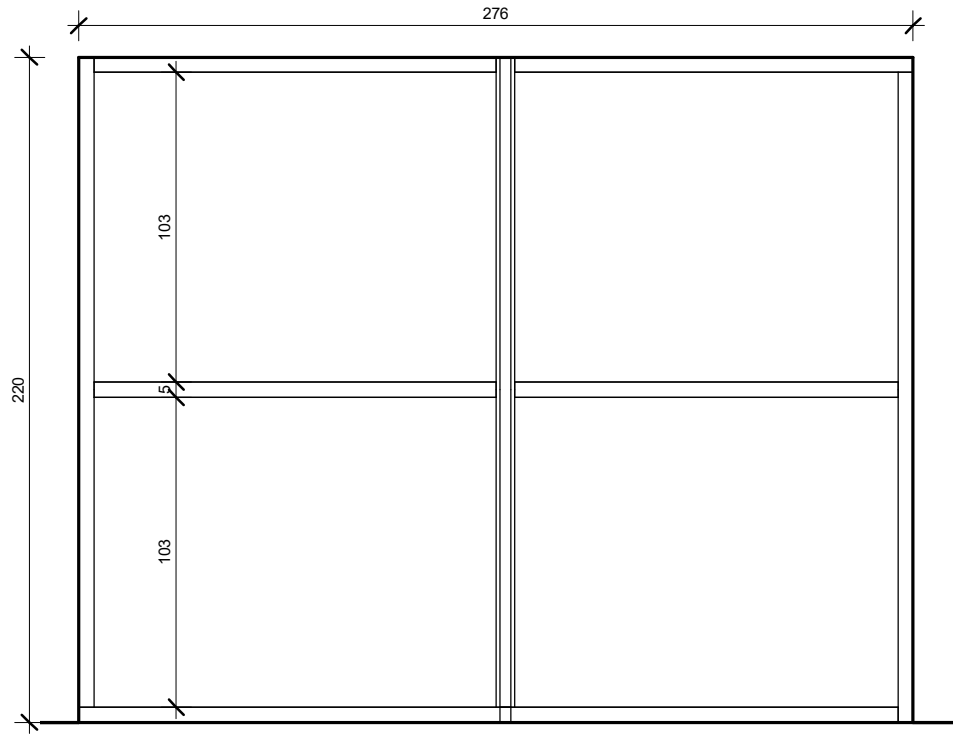
שם פרוייקט 1 : 25 קב"מ:

אלומיניום

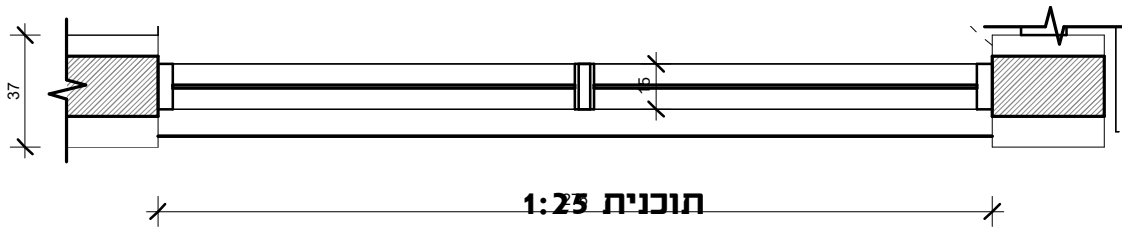
מסגרות

נגרות

פריט מס': **A12**



חזית 1:25



חוכנית 1:25

מידות	גובה	220	חלב	280	מיקום	כיתת גן 3
תאור מילולי:	מערכת אלומיניום + חלקים קבועים. הכל מסדרת קליל					
זיגוג:	זכוכית שקופה בידודית עובי עפ"י תקן בעלת ההרכב הבא: זיגוג 6 מ"מ , אוויר 5 מ"מ , זיגוג 6 מ"מ אך לא פחות מהנדרש בתקן.					
צבע:	צביעה בתנור. גוון לפי בחירת אדריכל.					
פרזול:	צירים:	* כל מערכות פרזול יחיו תקינות בהתאם לפרטי הציור.				
	ידיות:					
	מנעול:					
	שונות:					
הערות	1. גווני גמר לפי בחירת האדריכל 2. על הקבלן להגיש את פרטי הביצוע לאישור אדריכל. 3. יש לפעול לפי הנחיות יועץ בנייה ירוקה ואקוסטיקה 5. כולל משקופים עוורים לפי פרט שיאושר בהמשך					
	* על המתקין לקחת ולוודא התאמת מידות בשטח טרם הייצור					
כמות						1

31/07/2023 09:58:06

C:\Users\anat\Documents\193\_central\_nir\DGB9D.rvt

קובץ:



עדכון:

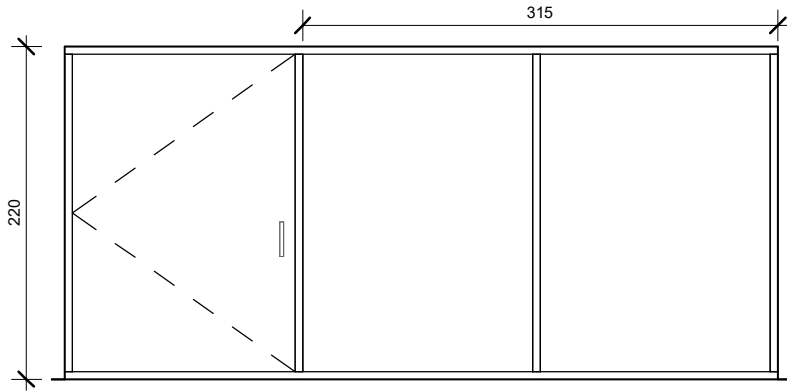
21.06.2023

תאריך:

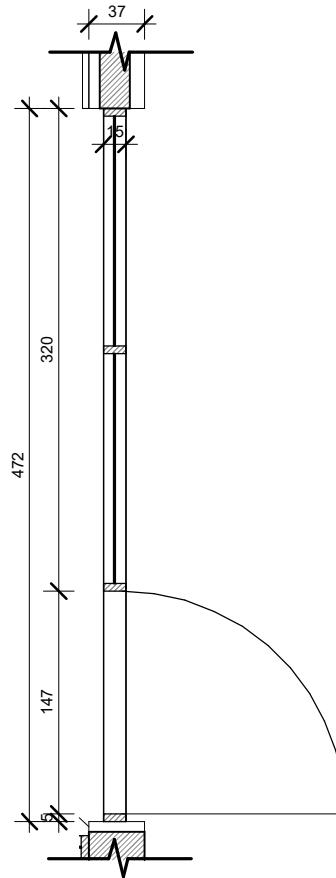
**ניר ייכר**  
אדריכלים ומתכנני ערים בע"מ

תכנון:

דרך יצחק רבין 1,  
פתח תקווה 5925110  
פקס: 03-6183178  
טל: 03-5793107



חזית 1:50



תוכנית 1:50

מידות	גובה	220	רוחב	472	מיקום	כיתת גן 3
תאור מילולי:	מערכת אלומיניום שכוללת דלת + חלקים קבועים. הכל מסדרת קליל					
זיגוג:	זכוכית שקופה בידודית עובי עפ"י תקן בעלת ההרכב הבא: זיגוג 6 מ"מ, אוויר 5 מ"מ, זיגוג 6 מ"מ אך לא פחות מהנדרש בתקן.					
צבע:	צביעה בתנור. גוון לפי בחירת אדריכל.					
פרזול:	צירים:					
	ידיות:					
	מנעול:					
	שונות:					
הערות	1. גווני גמר לפי בחירת האדריכל 2. על הקבלן להגיש את פרטי הביצוע לאישור אדריכל. 3. יש לפעול לפי הנחיות יועץ בנייה ירוקה ואקוסטיקה 5. כולל משקופים עוורים לפי פרט שיאושר בהמשך					
כמות	על המתקין לקחת ולוודא התאמת מידות בשטח טרם הייצור					1

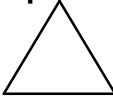
\* כל מערכות פרזול יחיו תקינות בהתאם לפרטי היצרן.



## רשימת אלומניום

מספר גיליון	שם פריט	כמות
A1	חלון הזזה כנף על כנף	4
A2	חלון "קיפ"	10
A3	חלון הזזה כנף על כנף	2
A5	חלון הזזה כנף על כנף	5
A6	מערכת אלומניום+חלקים קבועים	1
A7	מערכת אלומניום+חלקים קבועים	1
A8	מערכת אלומניום+דלת	1
A9	מערכת אלומניום+חלקים קבועים	1
A10	מערכת אלומניום+דלת	1
A11	מערכת אלומניום+חלקים קבועים	1
A12	מערכת אלומניום+חלקים קבועים	1
A13	מערכת אלומניום+דלת	1

לביצוע:	לאישור:	למכרז:	לעיון:	<b>גנ"י כיכר קדם</b>	<b>טבלת רשימת אלומניום</b>
<input type="radio"/>	<input type="radio"/>	<input checked="" type="radio"/>	<input type="radio"/>		

<b>עדכון</b> 	<b>תאריך</b>	<p>על המבצע לבקר את המידות ולהודיע למתכנן על כל טעות, סטייה, סתירה או אי התאמה בטרם המשיך בעבודתו. אין לקבוע גדלים ע"י מידת השרטוט. המתכנן הינו הבעל הבלעדי של תכנית זו ושל זכויות היוצרים בה. אין לעשות כל שימוש בתכנית זו וברעיונות הגלומים בה ללא אישור מראש ובכתב של המתכנן.</p>	<p>ניר ייכר אדריכלים ומתכנני ערים בע"מ</p> <p>דרך יצחק רבין 1, פתח תקווה 5925110 פקס: 03-6183178 טל: 03-5793107</p>
---	--------------	--	---