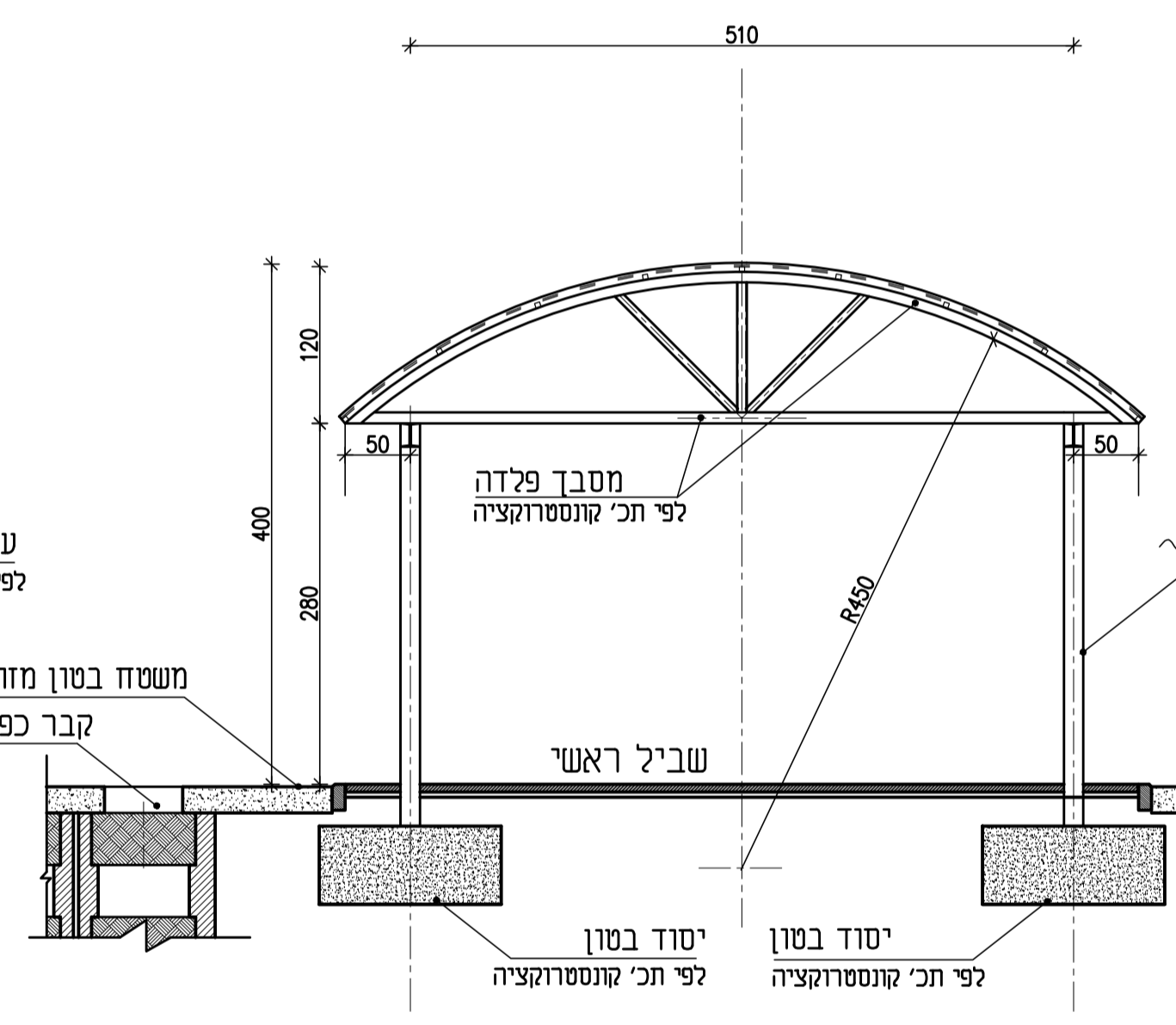
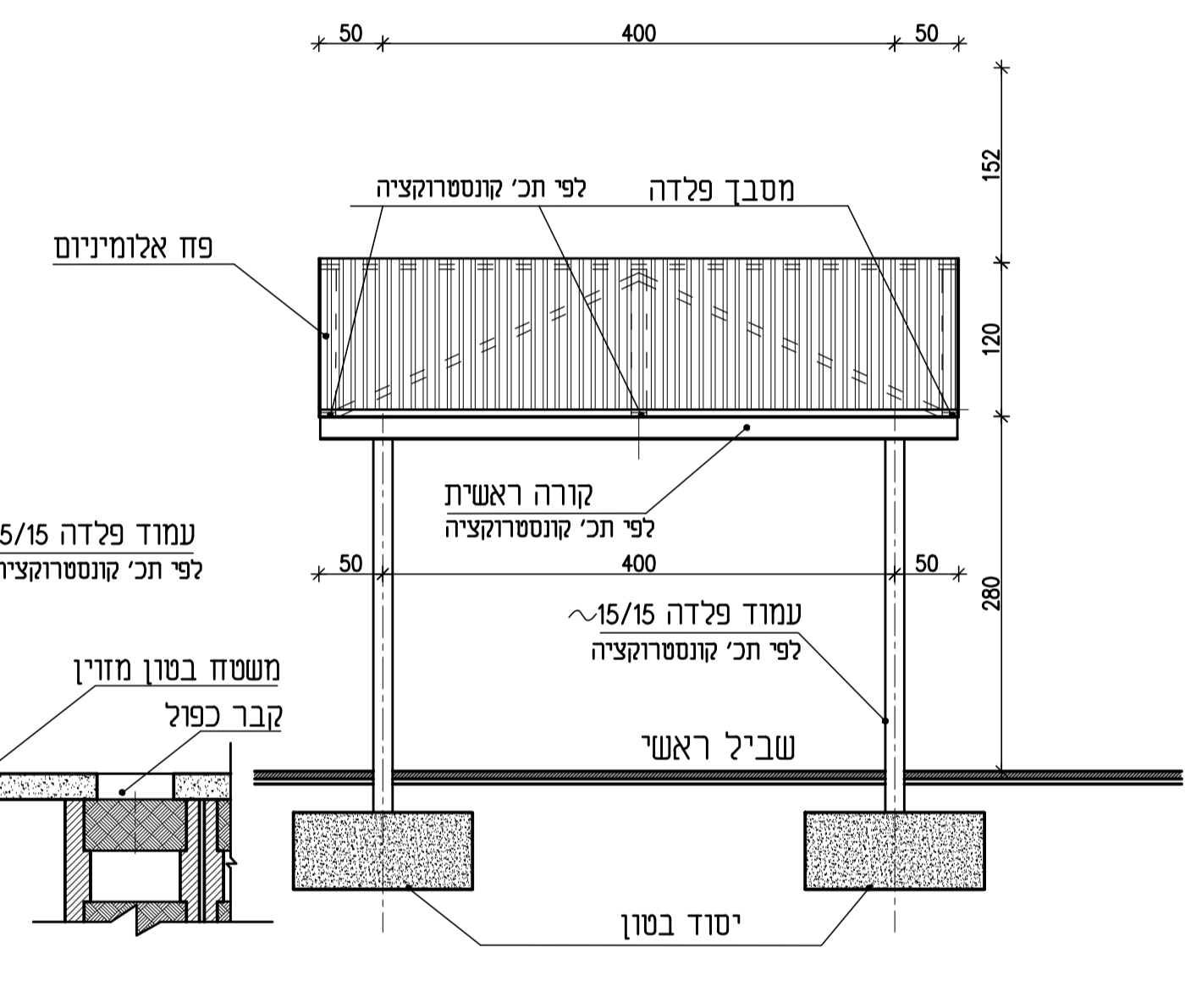


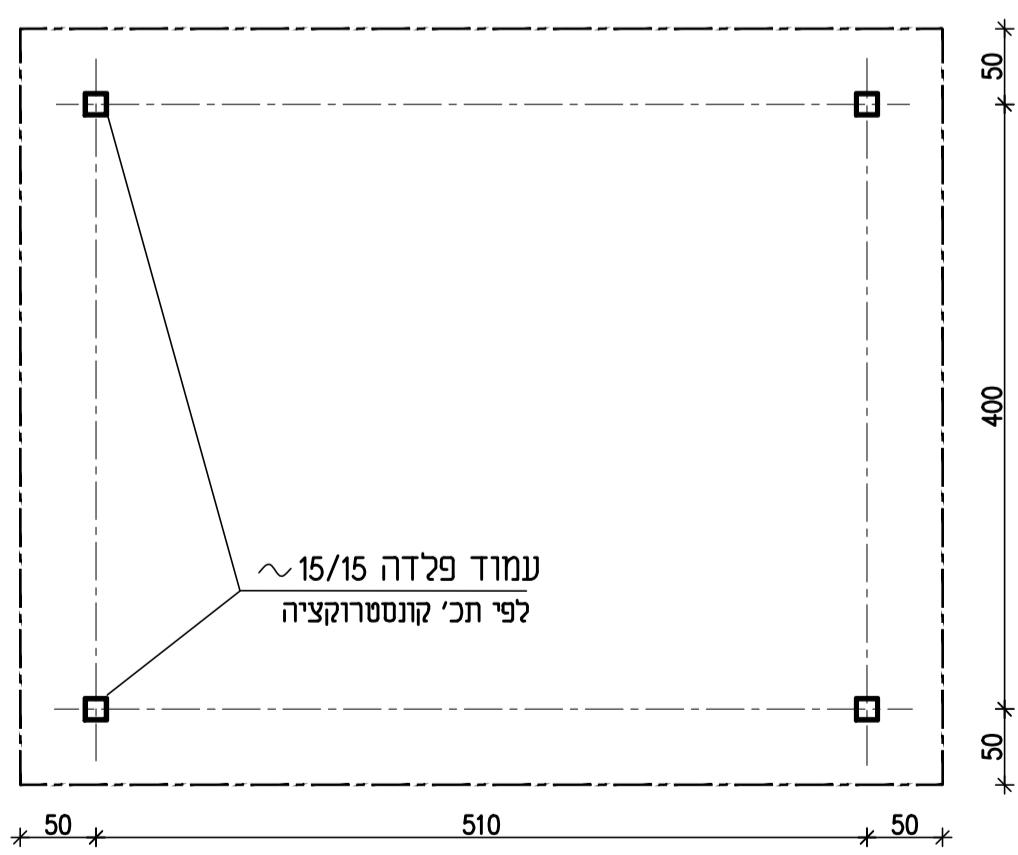
חתך 1-1



חזית



חזית צדדית

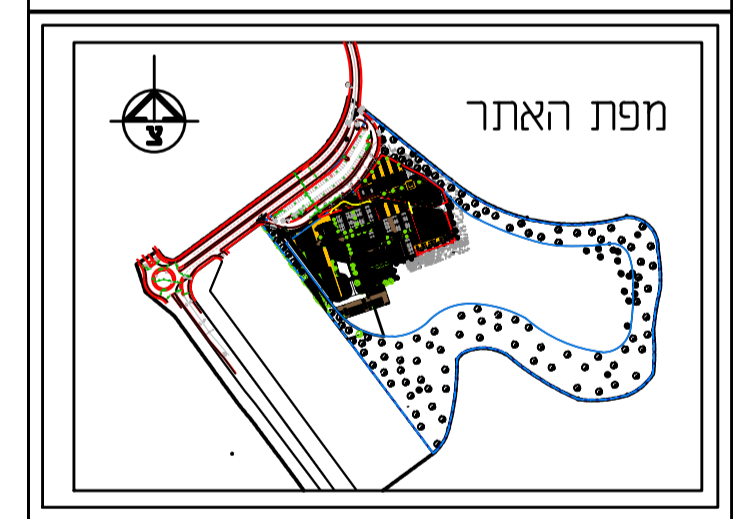


תכנית

הערה:
כל אלמנטים פלדה מגולוונים וצבועים בתנור 7037

תאריך	חומר	מחצה
30.01.23	הכרה כלכלית ולפתוח מעלה אדומים	סוכן PDF
30/01/23	מחצה ושניים	מחירה 1

אדריכלות	קונסטרוקציה	אינסטלציה	חשמל
מאסס-וולצ'ק אדריכלות ובנו ערים בע"מ 02-9944302 050-3468403 yacov@vol-arch.com	02-6713591 052-2650831 caroline7@zahav.net.il	02-6420948 057-3123314	יוסף רובינסקי yosefruv@gmail.com



עיריית מעלה אדומים

מישור אדומים
הרחבת בית העלמין.
אזור צפוני
689 מקומות קבורה כפולות

שם סוכן	מחצה	תאריך
328	4/5	30/01/23

שם חברה	שם חברה
סככת צל	סככת צל

הכנה	שרטוט	אשר	התדירות	תאריך
יעקב וולצ'ק	יעקב וולצ'ק	יעקב וולצ'ק	1	30/01/23

מאסס-וולצ'ק אדריכלות ובנו ערים בע"מ
רחוב ווד 8 - תל אביב
02-9944302
050-3468403
yacov@vol-arch.com

מנו מסתגל אדום & מטהר אדום
8 HAVERED ST., ELI 02-9944302